

C-образная струбцина и оправочный пресс



▼ Слева направо: А-220, А-330 и А-310



Пресс с C-образной струбциной

- Усилие 5, 10 и 20 тонн
- Возможность работы во всех положениях

Оправочный пресс

- Усилие 10 и 30 тонн
- Монтажные отверстия для работы в вертикальном и горизонтальном положениях
- Механически обработанные поверхности для более легкой установки
- Пазы на задней части для упрощения загрузки и разгрузки длинных деталей.

▼ Оправочный пресс А-310 используется для прессовки металлического порошка с 10-тонным усилием.



Стандартные рабочие инструменты



Толкатель А-183

Для случаев, когда требуется точная запрессовка, таких, как вставка или удаление валов. Это приспособление подходит ко всем 10-тонным цилиндрам, но требует седла с резьбовым адаптером (А-13).

Страница: 166



Гладкая опорная головка А-185

Для прессовки непрочных материалов, таких, как алюминий. Эта насадка не царапает детали. Требуется 10-тонный цилиндр и опорная головка с резьбой (А-13).

Страница: 167



10-тонные верстачные прессы

Для получения информации о 10-тонных верстачных прессах VLP-серии см:

Страница: 138

▼ ТАБЛИЦА ВЫБОРА

Тип пресса	Усилие пресса тонн (кН)	Макс. вертикальный просвет (мм)	Макс. ширина станины (мм)	Номер модели пресса	Номер модели цилиндра *	Стр.: 6
10 (101)	228	57	A-210	RC-цилиндр на 10 тонн*		
20 (178)	305	70	A-220	RC-цилиндр на 25 тонн*		
Оправочный пресс	10 (101)	227	135	A-310	RC-цилиндр на 10 тонн*	
	30 (295)	260	178	A-330	RC-308*	

* Рекомендуемый цилиндр должен быть заказан отдельно.
** Должен быть ограничен 20 тоннами.

Оправочные прессы и прессы с C-образной струбциной



▲ Идеальный пример мощности и гибкости использования прессов с C-образной струбциной А-220 компании Enerpac.

А Серия



Нагрузка:
5 - 30 тонн

Максимальный просвет x ширина:
305 x 178 мм

Максимальное рабочее давление:
700 бар



ВАЖНО!
При высокой цикличности работы C-образные струбцины и оправочные прессы должны использоваться не более, чем на 50% своей мощности.



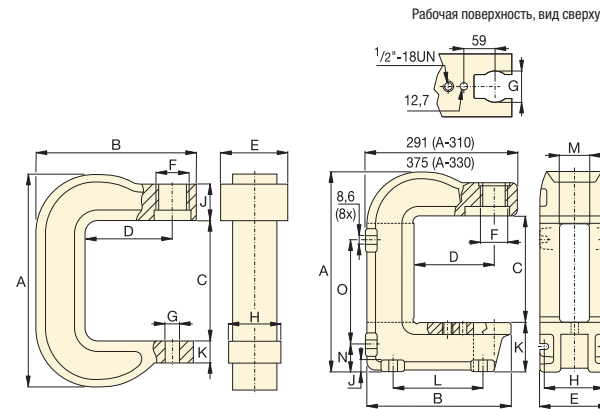
Гидравлические цилиндры
Цилиндры для C-образных струбцин и оправочных прессов должны заказываться отдельно.

Страница: 6



Гидравлические насосы
Насосы для C-образных струбцин и оправочных прессов должны заказываться отдельно.

Страница: 65



A-205, A-210, A-220

A-310, A-330

Размеры пресса (мм)															⚖️ (кг)	Номер модели пресса
A	B	C	D	E	F	G	H	J	K	L	M	N	O			
291	203	165	95	73	1 1/2" - 16 UNS	26	51	66	25	-	-	-	-	7	A-205	
406	283	228	152	83	2 1/4" - 14 UNS	26	76	64	41	-	-	-	-	17	A-210	
540	346	305	152	108	3 3/16" - 12 UNS	26	95	70	44	-	-	-	-	38	A-220	
414	281	227	152	135	2 1/4" - 14 UNS	63	122	19	97	175	65	54	219	27	A-310	
557	353	260	152	178	3 3/16" - 12 UNS	63	140	25	165	203	67	98	276	86	A-330	