

▼ Изображены сверху вниз: PAMG-1402N, PARG-1102N, PATG-1102N, PATG-1105N



- Внешний настраиваемый ограничительный клапан (за уровнем)
- Сливное отверстие может использоваться при необходимости для дистанционного управления клапаном
- Встроенный предохранительный клапан обеспечивает защиту от перегрузок
- Работает тише - уровень шума снижен до 76 дБА
- Рабочее давление воздуха: 2,8 - 8,8 бар, позволяет насосу запускаться при очень низком давлении
- Высокоэффективный пневматический двигатель из литого алюминия
- Прочный и легкий армированный резервуар позволяет работать в неблагоприятных условиях
- Пульт дистанционного управления.

▼ Легко управляется рукой или ногой.



Компактная пневмогидравлическая система



Воздушный регулятор-фильтр-лубликатор

Рекомендуется к использованию со всеми пневмогидравлическими насосами. Имеет настройку давления воздуха. Стандартным исполнением является защитный стальной стакан.

Номер модели

RFL-102



Резервуары больших размеров

Пневмогидравлический насос Turbo II также доступен с увеличенными резервуарами: **PATG-1105N, PAMG-1405N** и **PARG-1105N**.



Шланги

Енерпас предлагает полный набор высококачественных гидравлических шлангов. Чтобы обеспечить работоспособность своей системы, заказывайте только гидравлические шланги Енерпас.

Страница: **120**

Используется с цилиндром	Полезный объем масла (см ³)	Номер модели
Одностороннего действия	2081	PATG-1102N
	3770	PATG-1105N
Одностороннего действия	2081	PARG-1102N
	3770	PARG-1105N
Двустороннего действия	2081	PAMG-1402N
	3770	PAMG-1405N

Серия PA, пневмогидравлические насосы Turbo II

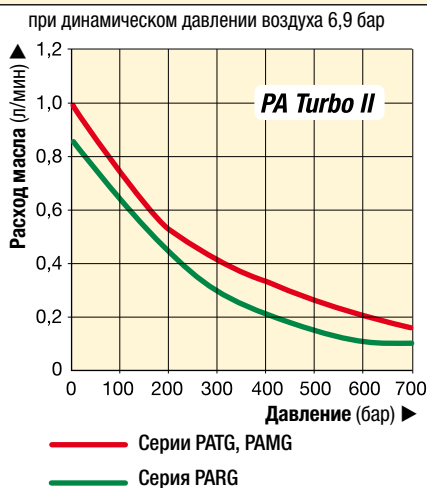


Модели **PATG** используют ручную или ножную педаль для контроля воздушного потока и клапана.

Модели **PAMG** используют педаль с функцией блокирования для контроля воздушного потока и четырехходовый ручной клапан для управления гидравлики.

Модели **PARG** используют пульт дистанционного управления.

ЗАВИСИМОСТЬ РАСХОДА МАСЛА ОТ ДАВЛЕНИЯ



PATG
PAMG
PARG
серия



Емкость резервуара:
2,5 - 5,0 литров

Расход при номинальном давлении:
0,08 - 0,16 л/мин

Расход воздуха:
227 - 340 л/мин

Максимальное рабочее давление:
700 бар

Макси. давление (бар)	Выходной расход (л/мин)		Серия насоса	Функция клапана	Диапазон давлений воздуха (бар)	Потребление воздуха при 5,2 бар (л/мин)	Уровень шума (дБА)
	Без нагрузки	Без Нагрузки					
700	1,00	0,16	PATG	Bb / Уд / Во *	2,8 - 8,8	340	76
700	0,76	0,08	PARG	Bb / Уд / Во *	2,8 - 10,3	227	76
700	1,00	0,16	PAMG	Bb / Уд / Во *	2,8 - 8,8	340	76

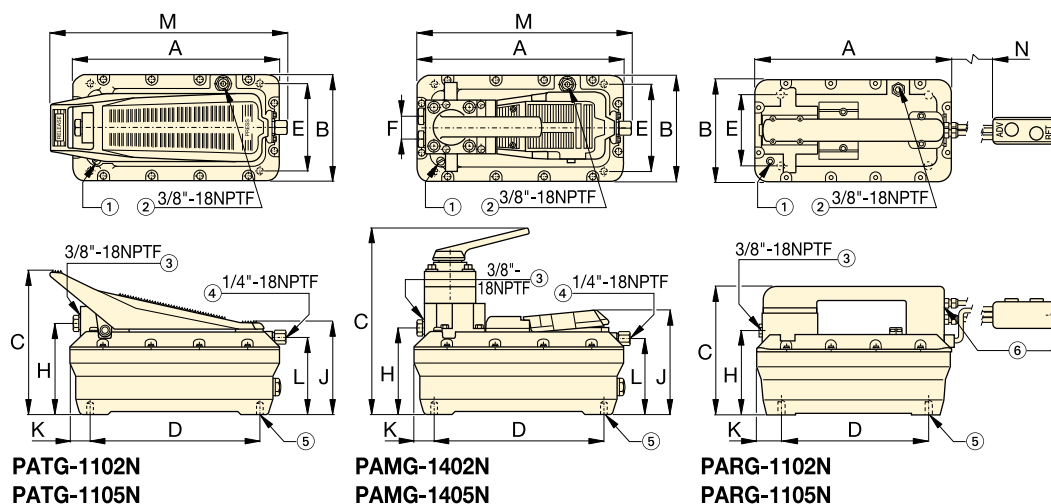
* Функция клапана: Выдвижение / удержание / возврат



Таблица скоростей

Чтобы определить, как каждый конкретный насос будет работать с вашим цилиндром, обратитесь к разделу «Желтые страницы».

Страница: 249



- 1 Стационарный продувочный бак после фильтрации
- 2 Порт возврата в бак/ дополнительного продува/ заполнения бака
- 3 Выход гидросистемы
- 4 Шарнир подачи воздуха, с фильтром
- 5 4 монтажных отверстия для самонарезающих винтов #10. Максимальная глубина = 19 мм
- 6 Воздухозаборник с фильтром на моделях серии PARG, 1/4"-18 NPTF

Функция клапана	Размеры Turbo II (мм)													Номер модели
	A	B	C	D	E	F	H	J	K	L	M	N	(кг)	
Педаль 3/3	313	165	211	230	102	-		146	42	113	347	-	8,2	PATG-1102N
	396	201	209	230	102	-		146	86	112	437	-	9,9	PATG-1105N
Пневматический пульт 3/3	313	165	200	230	102	-		-	42	-	-	4500	10,0	PARG-1102N
	396	201	209	230	102	-		-	86	-	-	4500	11,7	PARG-1105N
Ручной 4/3	313	165	267	230	102	36		152	42	113	315	-	11,0	PAMG-1402N
	396	201	267	230	102	36		152	86	112	405	-	12,7	PAMG-1405N