

▼ На фото: PUJ-1200E



Высокая производительность, малый вес



Манометры

Сведите к минимуму риск перегрузки и будьте уверены, что ваше оборудование будет долго и надежно служить Вам. Для использования с насосами экономичного класса рекомендуются манометр G-2535L и переходник GA-3.

Для получения информации по манометрам обратитесь к разделу «Системные компоненты».

Страница: 128



Шланги

Енерпас предлагает полный набор высококачественных гидравлических шлангов. Чтобы обеспечить работоспособность своей системы, заказывайте только гидравлические шланги Енерпас.

Страница: 120



Таблица скоростей

Чтобы определить, как каждый конкретный насос будет работать с вашим цилиндром, обратитесь к разделу «Желтые страницы».

Страница: 249

- Легкая и компактная конструкция: от 11,8 до 18,6 кг
- Большая переносная ручка
- Двухскоростной режим уменьшает время цикла работы, повышая производительность
- Электродвигатель 230 В пер. тока, 50/60 Гц способен работать даже при низком напряжении
- 24 Дистанционное управление двигателем 24 В пер.тока, длина 3 м для безопасности оператора
- Запускается при полной нагрузке
- Высокопрочный корпус со встроенной ручкой защищает от повреждений и коррозии.

▼ Экономичный насос PUJ-1200E используется с цилиндром RC-2514 для перемещения чеканочного штампа.



Тип насоса (используется с цилиндром)	Полезный объем масла (литры)	Номер модели *	Номинальное давление (бар)	
			1-я ступень	2-я ступень
Одностороннего действия	1,9	PUD-1100E	13	700
	3,8	PUD-1101E	13	700
	1,9	PUJ-1200E	13	700
	3,8	PUJ-1201E	13	700
	1,9	PUD-1300E	13	700
	3,8	PUD-1301E	13	700
Двустороннего действия	1,9	PUJ-1400E	13	700
	3,8	PUJ-1401E	13	700

* Модели 115 В имеют в конце номера буквы В вместо Е.

** Электрический разгрузочный клапан для автовозврата цилиндров.



Об экономичном насосе

Экономичный насос лучше всего подходит для инструментов и цилиндров малой и средней мощности. За счет небольшого веса и компактной конструкции он идеален для всех случаев применения, так как легок в транспортировке. Кроме того, универсальный двигатель может работать как от сети, так и от генератора.

Для получения дополнительной информации обратитесь к разделу «Желтые страницы».

Серия PUD-1100

- Обеспечивает выдвигание и возврат цилиндров одностороннего действия
- Идеален для применения при штамповке
- Для решения задач, в которых не требуется удержание грузов
- Пульт управления позволяет работать на расстоянии до 3 м.

Серия PUD-1300

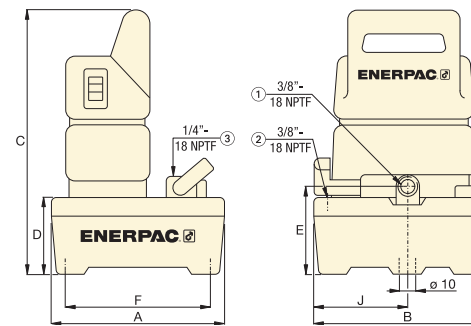
- Обеспечивает выдвигание, удержание и возврат цилиндров одностороннего действия
- Для решения задач, в которых требуется удержание грузов
- Для решения задач, в которых требуется дистанционное управление клапаном
- Пульт управления позволяет работать на расстоянии до 3 м.

Серия PUJ

- Ручные клапаны обеспечивают выдвигание, удержание и возврат инструментов
- Доступны в комплектации с 3-ходовыми и 4-ходовыми клапанами для работы с цилиндрами одно- и двустороннего действия
- Пульт управления позволяет работать на расстоянии до 3 м.



Страница: 239



- 1 Масловыпускное отверстие
- 2 Сливное отверстие
- 3 Порт манометра (только для моделей PUJ-1200 и PUJ-1201)

PU серия

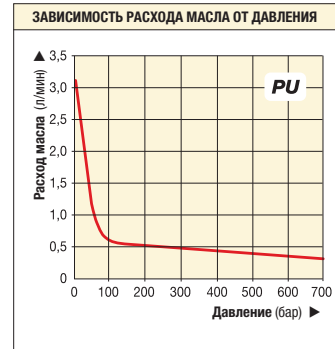


Емкость резервуара:
1,9 - 3,8 литров

Расход при номинальном давлении:
0,32 л/мин

Мощность двигателя:
0,37 кВт

Максимальное рабочее давление:
700 бар



Выходной расход (л/мин)	Тип клапана	Вид функции	Потребляемый ток (А)	Напряжение двигателя (В пер. тока)	Уровень шума (дБА)	Размеры (мм)								Номер модели *
						1-я ступень	2-я ступень	А	В	С	Д	Е	F	
3,31	0,32	Выпускной**	3,2	230	85	244	244	362	101	119	203	133	11,8	PUD-1100E
3,31	0,32					368	309	373	105	130	323	142	17,2	PUD-1101E
3,31	0,32	3/2 ручной	3,2	230	85	244	244	362	101	119	203	133	10,0	PUJ-1200E
3,31	0,32					368	309	373	105	130	323	142	15,4	PUJ-1201E
3,31	0,32	3/2 электромагнитный	3,2	230	85	244	244	362	101	119	203	133	12,0	PUD-1300E
3,31	0,32					368	309	373	105	130	323	142	17,5	PUD-1301E
3,31	0,32	4/3 ручной	3,2	230	85	244	244	362	101	119	203	133	13,2	PUJ-1400E
3,31	0,32					368	309	373	105	130	323	142	18,6	PUJ-1401E