

▼ Изображены сверху вниз: P-462, P-84, P-801, P-77, P-80, P-39



- Двухскоростной режим работы, при котором не требуется больших усилий (кроме P-39)
- Встроенный 4-ходовой клапан на P-84 и P-464 для работы с цилиндрами двустороннего действия
- Внешний выпускной клапан на других моделях для работы с цилиндрами одностороннего действия
- Встроенный предохранительный клапан для избежание перегрузок
- Большие объемы масла обеспечивают возможность работы с широким спектром цилиндров и инструментов.

▼ В отсутствии источников питания ручной насос P-80 является идеальным решением.



## Решение для тяжелых задач



### Двухскоростные насосы

Рекомендуются для решения задач, где цилиндр должен выдвигаться как можно быстрее, а также, где требуются большие объемы масла (например, установки из нескольких цилиндров).



### Комплекты для сборки ножных насосов

Вы можете сделать из своего насоса P-39 ножной насос с помощью комплекта PC-10. Прилагаются инструкции по сборке.



### Манометры

Сведите к минимуму риск перегрузки и будьте уверены, что ваше оборудование будет долго и надежно служить Вам. Для получения информации по манометрам обратитесь к разделу «Системные компоненты».

Страница: 128



### 4-ходовый клапан управления

P-84 и P-464 имеют в комплекте 4-ходовый клапан управления, подходящий как для работы с цилиндрами одностороннего действия, так и цилиндрами двустороннего действия. Информация о системе:

Страница: 244

Тип насоса	Полезный объем резервуара (см³)	Номер модели	Номинальное давление ** (бар)		Объем масла за 1 ход (см³)		Макс. усилие ручки (кг)
			1 <sup>я</sup> ступень	2 <sup>я</sup> ступень	1 <sup>я</sup> ступень	2 <sup>я</sup> ступень	
Одно	655	P-39	-	700	-	2,62	50
Двух скоростной	770	P-77	14	700	16,00	2,41	43
	2200	P-80 *	25	700	16,22	2,46	47
	4080	P-801	25	700	16,22	2,46	47
	2200	P-84	25	700	16,22	2,46	47
	7423	P-462	14	700	126,20	4,75	49
	7423	P-464	14	700	126,20	4,75	49

\* Доступен в составе комплекта. См. замечание на следующей странице.

\*\* Свяжитесь с компанией Enerpac для получения информации об областях применения, где рабочее давление составляет менее 10% от номинального.

# Стальные ручные насосы

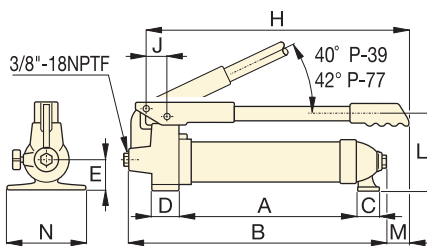
**Р**  
серия



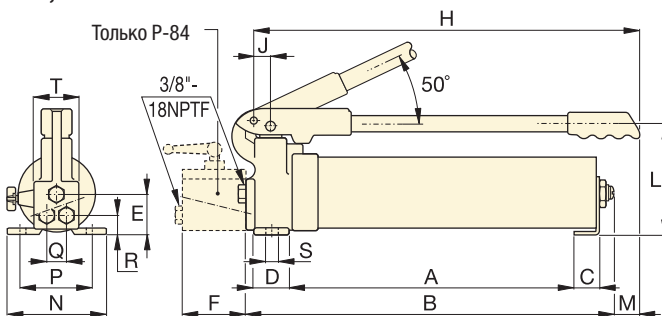
Емкость резервуара:  
**655 - 7423 см<sup>3</sup>**

Расход при номинальном давлении:  
**2,46 - 4,75 см<sup>3</sup>/ход**

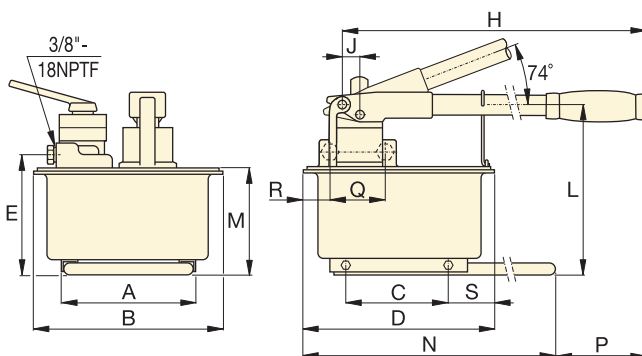
Максимальное рабочее давление:  
**700 бар**



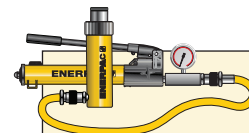
**P-39, P-77**



**P-80, P-801, P-84**



**P-462, P-464**



**Комплекты «цилиндр-насос»**

Для вашего удобства P-80 также доступен в составе комплекта (насос, цилиндр, манометр, соединительные элементы и шланг).

Страница: **62**



**Таблица скоростей**

Чтобы определить, как каждый конкретный насос будет работать с вашим цилиндром, обратитесь к таблице соответствий цилиндров в разделе «Желтые страницы».

Страница: **249**



**Таблица соответствий цилиндров**

Чтобы получить помощь в выборе нужного насоса, обратитесь к таблице соответствий цилиндров в разделе «Желтые страницы».

Страница: **242**

Ход штока (мм)	Размеры (мм)																Номер модели	
	A	B	C	D	E	F	H	J	L	M	N	P	Q	R	S	T		
20,6	393	520	33	38	32	-	464	30	119	65	133	-	-	-	-	-	5,9	<b>P-39</b>
25,4	418	525	33	40	52	-	560	34	115	50	120	-	-	-	-	-	6,8	<b>P-77</b>
25,4	425	539	25	44	54	-	527	29	174	19	146	121	-	21	8	67	10,9	<b>P-80*</b>
25,4	659	782	25	44	54	-	772	29	174	-	146	121	-	21	8	67	14,1	<b>P-801</b>
25,4	425	539	25	44	-	64	527	29	174	19	146	121	38	43	8	67	13,2	<b>P-84</b>
38,1	210	308	163	320	195	-	671	25	270	175	650	92	-	-	80	-	27,7	<b>P-462</b>
38,1	210	308	163	320	195	-	671	25	270	175	650	92	89	68	80	-	27,7	<b>P-464</b>