

▼ На фото: Приводы со сменными кассетами



Простота

- Не требуется инструмента для смены кассет
- Инновационная безштифтовая конструкция обеспечивает быстрое соединение и фиксацию инструмента
- Быстроразъемные соединения на шарнире позволяют поворачивать РВД на 360°, обеспечивая маневренность в работе.

Конструкция

- Компактный низкопрофильный дизайн и малый радиус для работы в ограниченных пространствах
- Быстрая сборка без специальных инструментов позволяет быстро начать работать
- Подходит для гаек 30 -115 мм (1 1/8 - 4 5/8 дюймов)
- Оптимальное соотношение мощности к массе
- Быстрая работа за счет большого угла поворота гайки за один цикл (30 градусов) и быстрого возврата

Надежность

- Все гайковерты покрыты никелем, что обеспечивает коррозиестойкость и долгий срок службы
- Все гайковерты имеют бронзовые втулки, обеспечивающие надежную посадку храповика, и исключающие необходимость частого ремонта.

Точность

- Постоянный крутящий момент обеспечивает высокую точность
- Конструкция увеличивает точность за счет уменьшения внутренних деформаций.

Прочная стальная конструкция
Профессиональное решение
в области низкопрофильного инструмента



W-серия, тонкие гайковерты

Эта линейка продуктов была разработана с использованием новейших технологий CAD, чтобы Вы могли в итоге воспользоваться самым современным гайковертом на рынке. И получились инструменты, обеспечивающие безопасность, качество, прочность и надежность.

Чтобы быть уверенными, что покупаемые Вами инструменты соответствуют Вашим требованиям, во время конструирования мы проводили подробнейшие анализы и тесты.



TSP – шарнир серии PRO

Серия TSP с использованием поворотно-угловой технологии позволяет выполнять вращение на 360° по оси X и на 160° – по оси Y.

Как сделать заказ

Заказ на принадлежности, которые могут быть установлены на существующие ключи серии W.

Эти шарниры могут быть установлены на новые ключи серии W на заводе-изготовителе: Добавьте букву P к номеру модели ключа, т.е.: W2000-P.

Страница: 201

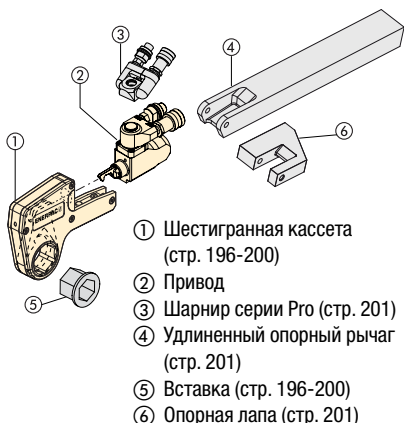


Шланги для моментных ключей

Используйте шланги Enerpac THQ-700 серии гайковертами S-серии и будьте уверены в надежной работоспособности Вашей системы.

2 шланга, длина 6 метров	THQ-706T
2 шланга, длина 12 метров	THQ-712T

Гидравлические шестигранные гайковерты двустороннего действия



- ① Шестигранная кассета (стр. 196-200)
- ② Привод
- ③ Шарнир серии Pro (стр. 201)
- ④ Удлиненный опорный рычаг (стр. 201)
- ⑤ Вставка (стр. 196-200)
- ⑥ Опорная лапа (стр. 201)



Шестигранные кассеты и понижающие вставки

Доступен большой ассортимент сменных кассет и понижающих вставок как с

метрическими, так и с дюймовыми размерами.

Страница: 196

W серия



Макс. крутящий момент при 700 бар:
20.337 Нм

Шестигранныки:
30 - 115 мм / 1 1/8 - 4 5/8 "

Радиус носовой части:
31 - 87,5 мм

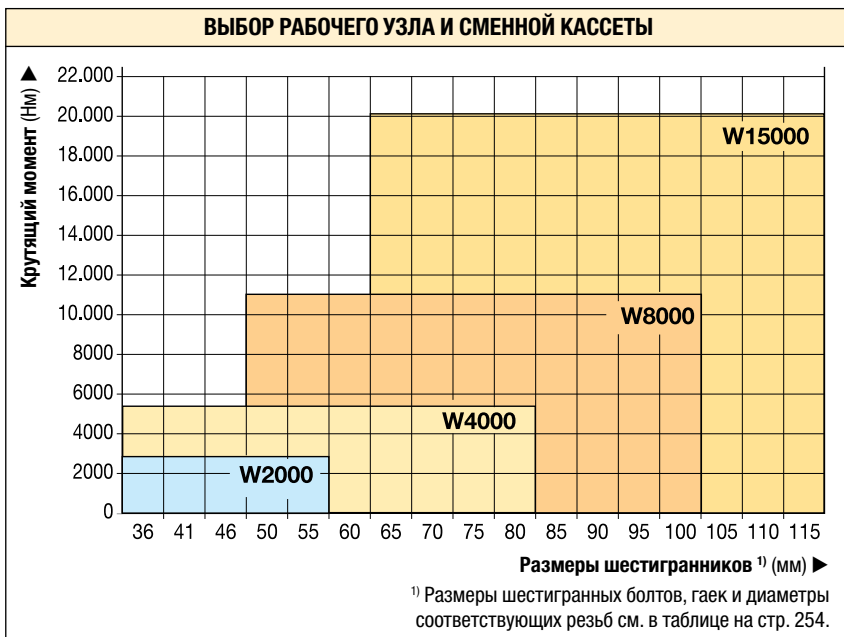
Максимальное рабочее давление:
700 бар



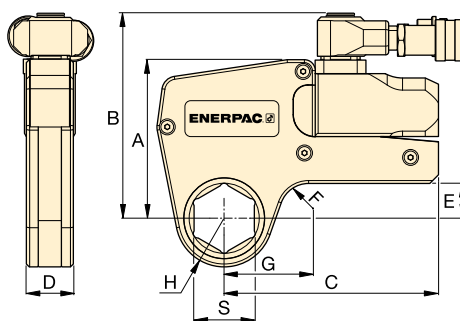
Таблица выбора насосов для моментных ключей

Обратитесь к этой таблице для подбора гайковерта и насоса.

Страница: 202



▼ Эти прочные стальные ключи с низкопрофильными сменными шестигранными кассетами гарантируют долговечность и максимальную универсальность при работе с болтовыми соединениями.



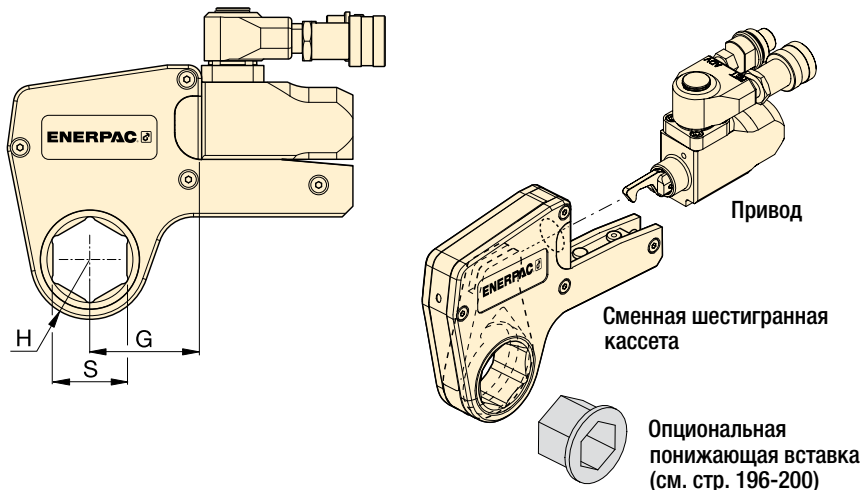
▼ ТАБЛИЦА ВЫБОРА

Размеры шестигранныков * 	Страница: 196	Максимальный крутящий момент при 700 бар		Привод Номер модели ** 	Минимальный крутящий момент		Размеры (мм) (Размеры H, S и G см. на стр. 196-200)						Вес (привод без кассеты) (кг)
		(Нм)	(фунт-фут)		(Нм)	(фунт-фут)	A	B	C	D	E	F	
30 - 60	1 1/8 - 2 3/8	2712	2000	W2000	271	200	109	141	148	32	24	20	1,4
36 - 85	1 5/16 - 3 3/8	5423	4000	W4000	542	400	136	167	178	41	33	20	2,0
50 - 105	1 7/8 - 4 1/8	10,846	8000	W8000	1084	800	172	205	208	53	42	25	3,0
65 - 115	2 7/16 - 4 5/8	20,337	15,000	W15000	2033	1500	207	240	253	63	50	20	5,0

* С опорным рычагом.

** Добавьте букву P к номеру модели, чтобы заказать ключ серии W с шарниром TSP. Например: **W2000-P**.

W2000, дюймовые кассеты и вставки



W
серия



Макс. крутящий момент при 700 бар:
2712 Нм

Шестигранники:
1 1/8 - 2 3/8 дюйма

Максимальное рабочее давление:
700 бар



Метрические размеры
Метрические размеры
шестигранных кассет и
вставок см.:

Страница: **200**



Размеры шестигранных болтов и гаек
См. таблицу типоразмеров
шестигранных гаек, болтов и
соответствующих диаметров резьбы.

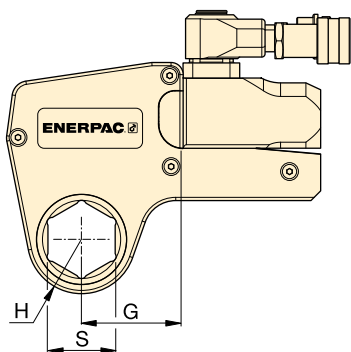
Страница: **254**

▼ ТАБЛИЦА ВЫБОРА

Номер модели привода	Размер шестигранника ¹⁾	Радиус носовой части	Разм.	Номер модели	Класс						
						Шестигранная вставка (дюймы)	Номер модели	Шестигранная вставка (дюймы)	Номер модели	Шестигранная вставка (дюймы)	Номер модели
	S (дюймы)	H (мм)	G (мм)		(кг)						
W2000	1 1/8	31	54	W2102	2,1	-	-	-	-	-	-
	1 3/16	31	54	W2103	2,1	-	-	-	-	-	-
	1 1/4	31	54	W2104	2,1	-	-	-	-	-	-
	1 5/16	31	54	W2105	2,1	-	-	-	-	-	-
	1 3/8	31	54	W2106	2,1	-	-	-	-	-	-
	1 7/16	31	54	W2107	2,1	1 7/16 - 1 1/8	W2107R102	-	-	-	-
	1 1/2	34	58	W2108	2,2	-	-	-	-	-	-
	1 9/16	34	58	W2109	2,2	-	-	-	-	-	-
	1 5/8	34	58	W2110	2,2	1 5/8 - 1 1/4	W2110R104	1 5/8 - 1 3/16	W2110R103	-	-
	1 11/16	37	61	W2111	2,2	-	-	-	-	-	-
	1 3/4	37	61	W2112	2,2	-	-	-	-	-	-
	1 13/16	37	61	W2113	2,2	1 13/16 - 1 7/16	W2113R107	1 13/16 - 1 1/4	W2113R104	-	-
	1 7/8	39	63	W2114	2,2	-	-	-	-	-	-
	1 5/16	39	63	W2115	2,2	-	-	-	-	-	-
	2	39	63	W2200	2,2	2 - 1 5/8	W2200R110	2 - 1 7/16	W2200R107	-	-
	2 1/16	42	69	W2201	2,3	-	-	-	-	-	-
	2 1/8	42	69	W2202	2,3	-	-	-	-	-	-
	2 3/16	42	69	W2203	2,3	2 3/16 - 1 13/16	W2203R113	2 3/16 - 1 5/8	W2203R110	2 3/16 - 1 7/16	W2203R107
	-	-	-	-	-	-	-	-	-	-	-
	2 1/4	45	65	W2204	2,2	-	-	-	-	-	-
2 5/16	45	65	W2205	2,2	-	-	-	-	-	-	
2 3/8	45	65	W2206	2,2	2 3/8 - 2	W2206R200	2 3/8 - 1 7/8	W2206R114	2 3/8 - 1 13/16	W2206R113	
-	-	-	-	-	-	2 3/8 - 1 1/2	W2206R108	2 3/8 - 1 7/16	W2206R107	-	

¹⁾ Размеры шестигранных болтов, гаек и диаметры соответствующих резьб см. в таблице на стр. 254.

Серия W4000, дюймовые кассеты и вставки



Макс. крутящий момент при 700 бар:

5423 Нм

Шестигранники:

1⁵/₁₆ - 3³/₈ дюймов

Максимальное рабочее давление:

700 бар

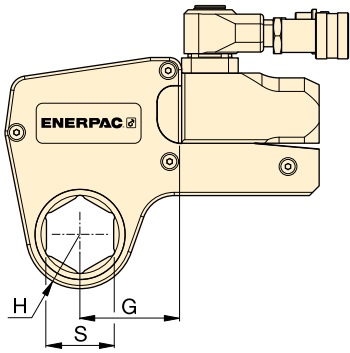
W
серия



Номер модели привода	Размер шестигранника ¹⁾	Радиус носовой части	Разм.	Номер модели	⚖️	Шестигранная вставка		Шестигранная вставка		Шестигранная вставка		
						Шестигранная вставка (дюймы)	Номер модели	Шестигранная вставка (дюймы)	Номер модели	Шестигранная вставка (дюймы)	Номер модели	
W4000	S	H	G		(кг)							
	(дюймы)	(мм)	(мм)									
		1 ⁵ / ₁₆	37	61	W4105	3,7	-	-	-	-	-	-
		1 ³ / ₈	37	61	W4106	3,7	-	-	-	-	-	-
		1 ⁷ / ₁₆	37	61	W4107	3,7	-	-	-	-	-	-
		1 ¹ / ₂	37	61	W4108	3,7	-	-	-	-	-	-
		1 ⁹ / ₁₆	37	61	W4109	3,7	-	-	-	-	-	-
		1 ⁵ / ₈	37	61	W4110	3,7	-	-	-	-	-	-
		1 ¹¹ / ₁₆	40	64	W4111	3,8	-	-	-	-	-	-
		1 ³ / ₄	40	64	W4112	3,8	-	-	-	-	-	-
		1 ¹³ / ₁₆	40	64	W4113	3,8	-	-	-	-	-	-
		1 ⁷ / ₈	42	67	W4114	3,9	-	-	-	-	-	-
		1 ¹⁵ / ₁₆	42	67	W4115	3,9	-	-	-	-	-	-
		2	42	67	W4200	3,9	2 - 1 ⁷ / ₈	W4200R107	-	-	-	-
		2 ¹ / ₁₆	44	73	W4201	4,0	-	-	-	-	-	-
		2 ¹ / ₈	44	73	W4202	4,0	-	-	-	-	-	-
		2 ³ / ₁₆	44	73	W4203	4,0	2 ³ / ₁₆ - 1 ⁵ / ₈	W4203R110	2 ³ / ₁₆ - 1 ⁷ / ₁₆	W4203R107	2 ³ / ₁₆ - 1 ¹ / ₄	W4203R104
		2 ¹ / ₄	47	71	W4204	4,1	-	-	-	-	-	-
		2 ⁵ / ₁₆	47	71	W4205	4,1	-	-	-	-	-	-
		2 ³ / ₈	47	71	W4206	4,1	2 ³ / ₈ - 2	W4206R200	2 ³ / ₈ - 1 ¹³ / ₁₆	W4206R113	2 ³ / ₈ - 1 ⁷ / ₁₆	W4206R107
		-	-	-	-	-	2 ³ / ₈ - 1 ³ / ₈	W4206R106	-	-	-	-
		2 ⁷ / ₁₆	50	76	W4207	4,1	2 ⁷ / ₁₆ - 2	W4207R200	-	-	-	-
		2 ¹ / ₂	50	76	W4208	4,1	2 ¹ / ₂ - 2	W4208R200	2 ¹ / ₂ - 1 ⁷ / ₁₆	W4208R113	-	-
		2 ⁹ / ₁₆	50	76	W4209	4,1	2 ⁹ / ₁₆ - 2 ³ / ₁₆	W4209R203	2 ⁹ / ₁₆ - 2 ¹ / ₈	W4209R202	2 ⁹ / ₁₆ - 2 ¹ / ₁₆	W4208R201
		-	-	-	-	-	2 ⁹ / ₁₆ - 2	W4209R200	2 ⁹ / ₁₆ - 2 ¹³ / ₁₆	W4209R113	-	-
		2 ⁵ / ₈	53	78	W4210	4,2	-	-	-	-	-	-
		2 ¹¹ / ₁₆	53	78	W4211	4,2	-	-	-	-	-	-
		2 ³ / ₄	53	78	W4212	4,2	2 ³ / ₄ - 2 ³ / ₈	W4212R206	2 ³ / ₄ - 2 ³ / ₁₆	W4212R203	2 ³ / ₄ - 2 ¹ / ₈	W4212R202
		2 ¹³ / ₁₆	55	82	W4213	4,3	-	-	-	-	-	-
		2 ⁷ / ₈	55	82	W4214	4,3	-	-	-	-	-	-
		2 ¹⁵ / ₁₆	55	82	W4215	4,3	2 ¹⁵ / ₁₆ - 2 ⁹ / ₁₆	W4215R209	2 ¹⁵ / ₁₆ - 2 ³ / ₈	W4215R206	2 ¹⁵ / ₁₆ - 2 ³ / ₁₆	W4215R203
		-	-	-	-	-	2 ¹⁵ / ₁₆ - 2	W4215R200	-	-	-	-
		3	59	84	W4300	4,4	3 - 2 ³ / ₁₆	W4300R203	-	-	-	-
		3 ¹ / ₁₆	59	84	W4301	4,4	-	-	-	-	-	-
		3 ¹ / ₈	59	84	W4302	4,4	3 ¹ / ₈ - 2 ³ / ₄	W4302R212	3 ¹ / ₈ - 2 ⁹ / ₁₆	W4302R209	3 ¹ / ₈ - 2 ³ / ₈	W4302R206
	-	-	-	-	-	3 ¹ / ₈ - 2 ⁵ / ₁₆	W4302R205	3 ¹ / ₈ - 2 ¹ / ₄	W4302R204	3 ¹ / ₈ - 2 ³ / ₁₆	W4302R203	
	-	-	-	-	-	3 ¹ / ₈ - 2 ¹ / ₈	W4302R202	3 ¹ / ₈ - 2	W4302R200	-	-	
	3 ³ / ₁₆	62	86	W4303	4,5	-	-	-	-	-	-	
	3 ¹ / ₄	62	86	W4304	4,5	-	-	-	-	-	-	
	3 ⁵ / ₁₆	62	86	W4305	4,5	-	-	-	-	-	-	
	3 ³ / ₈	62	86	W4306	4,5	-	-	-	-	-	-	

¹⁾ Размеры шестигранных болтов, гаек и диаметры соответствующих резьб см. в таблице на стр. 254.

Серия W8000, дюймовые кассеты и вставки



Макс. крутящий момент при 700 бар:

10.846 Нм

Шестигранники:

1⁷/₈ - 4¹/₈ ДЮЙМОВ






Максимальное рабочее давление:

700 бар

W
серия

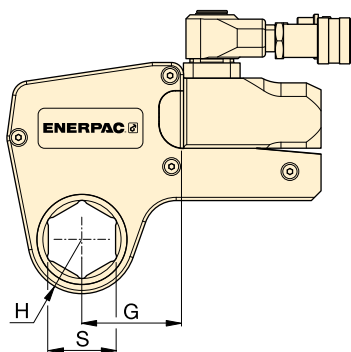


▼ ТАБЛИЦА ВЫБОРА

Номер модели привода	Размер шестигранника ¹⁾	Радиус носовой части	Разм.	Номер модели							
						Шестигранная вставка (дюймы)	Номер модели	Шестигранная вставка (дюймы)	Номер модели	Шестигранная вставка (дюймы)	Номер модели
W8000	S	H	G		(кг)						
	1 ⁷ / ₈	45	78	W8114	8,1	–	–	–	–	–	–
	1 ¹⁵ / ₁₆	45	78	W8115	8,1	–	–	–	–	–	–
	2	45	78	W8200	8,1	–	–	–	–	–	–
	2 ¹ / ₁₆	48	80	W8201	8,1	–	–	–	–	–	–
	2 ¹ / ₈	48	80	W8202	8,1	–	–	–	–	–	–
	2 ³ / ₁₆	48	80	W8203	8,1	–	–	–	–	–	–
	2 ¹ / ₄	51	83	W8204	8,1	–	–	–	–	–	–
	2 ⁵ / ₁₆	51	83	W8205	8,1	–	–	–	–	–	–
	2 ³ / ₈	51	83	W8206	8,1	–	–	–	–	–	–
	2 ⁷ / ₁₆	53	86	W8207	8,1	–	–	–	–	–	–
	2 ¹ / ₂	53	86	W8208	8,1	–	–	–	–	–	–
	2 ⁹ / ₁₆	53	86	W8209	8,1	2 ⁹ / ₁₆ - 2	W8209R200	–	–	–	–
	2 ⁵ / ₈	56	85	W8210	8,1	–	–	–	–	–	–
	2 ¹¹ / ₁₆	56	85	W8211	7,9	–	–	–	–	–	–
	2 ³ / ₄	56	85	W8212	7,9	2 ³ / ₄ - 2 ³ / ₁₆	W8212R203	–	–	–	–
	2 ¹³ / ₁₆	58	85	W8213	7,9	–	–	–	–	–	–
	2 ⁷ / ₈	58	85	W8214	7,9	–	–	–	–	–	–
	2 ¹⁵ / ₁₆	58	85	W8215	7,9	2 ¹⁵ / ₁₆ - 2 ³ / ₈	W8215R206	2 ¹⁵ / ₁₆ - 2 ³ / ₁₆	W8215R203	–	–
	3	61	90	W8300	8,0	–	–	–	–	–	–
	3 ¹ / ₁₆	61	90	W8301	8,0	–	–	–	–	–	–
	3 ¹ / ₈	61	90	W8302	8,0	3 ¹ / ₈ - 2 ⁹ / ₁₆	W8302R209	3 ¹ / ₈ - 2 ³ / ₈	W8302R206	3 ¹ / ₈ - 2 ⁹ / ₁₆	W8302R203
	–	–	–	–	–	3 ¹ / ₈ - 2	W8302R200	–	–	–	–
	3 ³ / ₁₆	66	92	W8303	8,2	–	–	–	–	–	–
	3 ¹ / ₄	66	92	W8304	8,2	–	–	–	–	–	–
	3 ⁵ / ₁₆	66	92	W8305	8,2	–	–	–	–	–	–
	3 ³ / ₈	66	92	W8306	8,2	–	–	–	–	–	–
	3 ⁷ / ₁₆	66	92	W8307I	8,2	–	–	–	–	–	–
	3 ¹ / ₂	66	92	W8308	8,2	3 ¹ / ₂ - 3	W8308R300	3 ¹ / ₂ - 2 ¹⁵ / ₁₆	W8308R215	3 ¹ / ₂ - 2 ³ / ₄	W8308R212
	3 ⁹ / ₁₆	74	103	W8309	8,8	–	–	–	–	–	–
	3 ⁵ / ₈	74	103	W8310	8,8	–	–	–	–	–	–
	3 ¹¹ / ₁₆	74	103	W8311	8,8	–	–	–	–	–	–
3 ³ / ₄	74	103	W8312	8,8	3 ³ / ₄ - 3 ¹ / ₈	W8312R302	3 ³ / ₄ - 2 ¹⁵ / ₁₆	W8312R215	3 ³ / ₄ - 2 ³ / ₄	W8312R212	
3 ¹³ / ₁₆	74	103	W8313	8,8	–	–	–	–	–	–	
3 ⁷ / ₈	74	103	W8314	8,8	3 ⁷ / ₈ - 3 ¹ / ₈	W8314R302	3 ⁷ / ₈ - 2 ¹⁵ / ₁₆	W8314R215	–	–	
3 ¹⁵ / ₁₆	80	110	W8315	9,3	–	–	–	–	–	–	
4	80	110	W8400	9,3	–	–	–	–	–	–	
4 ¹ / ₁₆	80	110	W8401I	9,3	–	–	–	–	–	–	
4 ¹ / ₈	80	110	W8402	9,3	–	–	–	–	–	–	

¹⁾ Размеры шестигранных болтов, гаек и диаметры соответствующих резьб см. в таблице на стр. 254.

Серия W15000, дюймовые кассеты и вставки



Макс. крутящий момент при 700 бар:

20.337 Нм

Шестигранники:

2⁷/₁₆ - 4⁵/₈ ДЮЙМОВ

Максимальное рабочее давление:

700 бар

W
серия



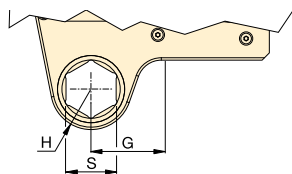
▼ ТАБЛИЦА ВЫБОРА

Номер модели привода	Размер шестигранника ¹⁾	Радиус носовой части	Разм.	Номер модели	🔧	Шестигранная вставка (дюймы)		Шестигранная вставка (дюймы)		Шестигранная вставка (дюймы)		
						Шестигранная вставка (дюймы)	Номер модели	Шестигранная вставка (дюймы)	Номер модели	Шестигранная вставка (дюймы)	Номер модели	
W15000	S	H	G		(кг)							
	(дюймы)	(мм)	(мм)									
		2 ⁷ / ₁₆	59	89	W15207	13,6	-	-	-	-	-	-
		2 ¹ / ₂	59	89	W15208	13,6	-	-	-	-	-	-
		2 ⁹ / ₁₆	59	89	W15209	13,6	-	-	-	-	-	-
		2 ⁵ / ₈	59	89	W15210	13,6	-	-	-	-	-	-
		2 ¹¹ / ₁₆	59	89	W15211	13,6	-	-	-	-	-	-
		2 ³ / ₄	59	89	W15212	13,6	-	-	-	-	-	-
		2 ¹³ / ₁₆	62	91	W15213	13,7	-	-	-	-	-	-
		2 ⁷ / ₈	62	91	W15214	13,7	-	-	-	-	-	-
		2 ¹⁵ / ₁₆	62	91	W15215	13,7	-	-	-	-	-	-
		3	65	93	W15300	13,8	3 - 2 ¹ / ₈	W15300R202	-	-	-	-
		3 ¹ / ₁₆	65	93	W15301	13,8	-	-	-	-	-	-
		3 ¹ / ₈	65	93	W15302	13,8	3 ¹ / ₈ - 2 ⁹ / ₁₆	W15302R209	-	-	-	-
		3 ³ / ₁₆	70	97	W15303	14,1	-	-	-	-	-	-
		3 ¹ / ₄	70	97	W15304	14,1	-	-	-	-	-	-
		3 ⁵ / ₁₆	70	97	W15305	14,1	-	-	-	-	-	-
		3 ³ / ₈	70	97	W15306	14,1	-	-	-	-	-	-
		3 ⁷ / ₁₆	70	97	W15307I	14,1	-	-	-	-	-	-
		3 ¹ / ₂	70	97	W15308	14,1	3 ¹ / ₂ - 2 ¹⁵ / ₁₆	W15308R215	3 ¹ / ₂ - 2 ³ / ₄	W15308R212	-	-
		3 ⁹ / ₁₆	75	102	W15309	14,6	-	-	-	-	-	-
		3 ⁵ / ₈	75	102	W15310	14,6	-	-	-	-	-	-
		3 ¹¹ / ₁₆	75	102	W15311	14,6	-	-	-	-	-	-
		3 ³ / ₄	75	102	W15312	14,6	3 ³ / ₄ - 3 ¹ / ₈	W15312R302	3 ³ / ₄ - 2 ¹⁵ / ₁₆	W15312R215	-	-
		3 ¹³ / ₁₆	75	102	W15313	14,5	-	-	-	-	-	-
		3 ⁷ / ₈	75	102	W15314	14,5	3 ⁷ / ₈ - 3 ¹ / ₈	W15314R302	3 ⁷ / ₈ - 2 ¹⁵ / ₁₆	W15314R215	-	-
		3 ¹⁵ / ₁₆	81	103	W15315	14,8	-	-	-	-	-	-
		4	81	103	W15400	14,8	-	-	-	-	-	-
		4 ¹ / ₁₆	81	103	W15401I	14,8	-	-	-	-	-	-
		4 ¹ / ₈	81	103	W15402	14,8	4 ¹ / ₈ - 3 ¹ / ₂	W15402R308	4 ¹ / ₈ - 3 ⁵ / ₁₆	W15402R305	4 ¹ / ₈ - 3 ¹ / ₄	W15402R304
		4 ³ / ₁₆	81	103	W15403I	14,8	-	-	-	-	-	-
	4 ¹ / ₄	81	103	W15404	14,8	4 ¹ / ₄ - 3 ¹ / ₂	W15404R308	4 ¹ / ₄ - 3 ¹ / ₈	W15404R302	-	-	
	4 ⁵ / ₁₆	88	115	W15405	15,1	-	-	-	-	-	-	
	4 ³ / ₈	88	115	W15406	15,1	-	-	-	-	-	-	
	4 ⁷ / ₁₆	88	115	W15407	15,1	-	-	-	-	-	-	
	4 ¹ / ₂	88	115	W15408I	15,1	-	-	-	-	-	-	
	4 ⁹ / ₁₆	88	115	W15409I	15,1	-	-	-	-	-	-	
	4 ⁵ / ₈	88	115	W15410I	15,1	4 ⁵ / ₈ - 3 ¹⁵ / ₁₆	W15410R315	4 ⁵ / ₈ - 3 ⁷ / ₈	W15410R314	4 ⁵ / ₈ - 3 ³ / ₄	W15410R312	
	-	-	-	-	-	4 ⁵ / ₈ - 3 ¹ / ₂	W15410R308	-	-	-	-	
	-	-	-	-	-	-	-	-	-	-	-	

¹⁾ Размеры шестигранных болтов, гаек и диаметры соответствующих резьб см. в таблице на стр. 254.

W-серия, метрические кассеты и вставки

ENERPAC 
POWERFUL SOLUTIONS. GLOBAL FORCE.









Шестигранники:
30 - 115 мм

Максимальное рабочее давление:
700 бар

W
серия



▼ ТАБЛИЦА ВЫБОРА

Номер модели привода	Размер шестигранника ¹⁾	Радиус носовой части	Разм.	Номер модели								
						Шестигранная вставка (мм)	Номер модели	Шестигранная вставка (мм)	Номер модели	Шестигранная вставка (мм)	Номер модели	
	S (мм)	H (мм)	G (мм)		(кг)							
W2000	30	31	54	W2103	2,1	-	-	-	-	-	-	
	32	31	54	W2104	2,1	-	-	-	-	-	-	
	36	31	54	W2107	2,1	-	-	-	-	-	-	
	38	34	58	W2108	2,2	-	-	-	-	-	-	
	41	34	58	W2110	2,2	41 - 32	W2110R104	41 - 30	W2110R103	41 - 24	W2110R024M	
	46	34	61	W2113	2,2	46 - 36	W2113R107	46 - 32	W2113R104	-	-	
	50	39	63	W2200	2,2	50 - 41	W2200R110	50 - 36	W2200R107	-	-	
	55	42	69	W2203	2,3	55 - 46	W2203R113	55 - 41	W2203R110	55 - 36	W2203R107	
	60	45	65	W2206	2,2	60 - 50	W2206R200	60 - 46	W2206R113	60 - 41	W2206R110	
-	-	-	-	-	-	60 - 36	W2206R107	-	-	-	-	
W4000	36	37	61	W4107	3,7	-	-	-	-	-	-	
	41	37	61	W4110	3,7	-	-	-	-	-	-	
	46	40	64	W4113	3,8	-	-	-	-	-	-	
	50	42	67	W4200	3,9	50 - 36	W4200R107	-	-	-	-	
	55	44	73	W4203	4,0	55 - 41	W4203R110	55 - 36	W4203R107	55 - 32	W4203R104	
	60	47	71	W4206	4,1	60 - 50	W4206R200	60 - 46	W4206R113	60 - 36	W4206R107	
	65	50	76	W4209	4,1	65 - 55	W4209R203	65 - 50	W4209R200	65 - 46	W4209R113	
	70	53	78	W4212	4,2	70 - 60	W4212R206	70 - 55	W4212R203	-	-	
	75	55	82	W4215	4,3	75 - 65	W4215R209	75 - 60	W4215R206	-	-	
	-	-	-	-	-	-	75 - 55	W4215R203	75 - 50	W4215R200	-	-
	80	59	84	W4302	4,4	80 - 75	W4302R215	80 - 70	W4302R212	80 - 65	W4302R209	
	-	-	-	-	-	-	80 - 55	W4302R203	80 - 50	W4302R200	-	-
	85	62	86	W4085M	4,5	-	-	-	-	-	-	
W8000	50	45	78	W8200	8,1	-	-	-	-	-	-	
	55	48	80	W8203	8,1	-	-	-	-	-	-	
	60	51	83	W8206	8,1	-	-	-	-	-	-	
	65	56	85	W8209	8,1	65 - 50	W8209R200	-	-	-	-	
	70	56	85	W8212	7,9	70 - 55	W8212R203	-	-	-	-	
	75	58	85	W8215	7,9	75 - 60	W8215R206	75 - 55	W8215R203	-	-	
	80	61	90	W8302	8	80 - 65	W8302R209	80 - 60	W8302R206	80 - 55	W8302R203	
	-	-	-	-	-	-	80 - 50	W8302R200	-	-	-	
	85	66	92	W8085M	8,2	85 - 70	W8085R070M	85 - 65	W8085R065M	85 - 60	W8085R060M	
	-	-	-	-	-	-	85 - 55	W8085R055M	-	-	-	
	90	74	103	W8090M	8,8	90 - 75	W8090R075M	-	-	-	-	
	95	74	103	W8312	8,8	95 - 80	W8312R302	95 - 75	W8312R215	-	-	
	100	80	110	W8315	9,3	-	-	-	-	-	-	
W15000	105	80	110	W8402	9,3	-	-	-	-	-	-	
	65	59	89	W15209	13,6	-	-	-	-	-	-	
	70	59	89	W15212	13,6	-	-	-	-	-	-	
	75	62	91	W15215	13,7	-	-	-	-	-	-	
	80	65	93	W15302	13,8	80 - 65	W15302R209	-	-	-	-	
	85	70	97	W15085M	14,1	85 - 70	W15085R070M	-	-	-	-	
	90	75	102	W15090M	14,5	90 - 75	W15090R75M	-	-	-	-	
	95	75	102	W15312	14,6	95 - 80	W15312R302	95 - 75	W15312R215	-	-	
	100	81	103	W15315	14,8	-	-	-	-	-	-	
	105	81	103	W15402	14,8	105 - 90	W15402R090M	-	-	-	-	
	110	88	115	W15405	15,1	110 - 95	W15110R095M	-	-	-	-	
115	88	115	W15115M	15,1	115 - 100	W15115R100M	-	-	-	-		

¹⁾ Размеры шестигранных болтов, гаек и диаметры соответствующих резьб см. в таблице на стр. 254.