



ENERPAC 
POWERFUL SOLUTIONS. GLOBAL FORCE.

Серия PTW ПНЕВМАТИЧЕСКИЕ ГАЙКОВЕРТЫ

Преимущества

Производительность

- Непрерывное вращение с высокой скоростью для обеспечения постоянного крутящего момента на выходе
- Конструкция планетарного редуктора с низким трением сводит к минимуму износ и увеличивает время бесперебойной работы инструмента

Безопасность

- Эргономичная конструкция с низким уровнем вибраций уменьшает усталость оператора и снижает негативное влияние вибраций на его здоровье
- Пневматический двигатель с низким уровнем шума обеспечивает комфортную и эффективную работу как внутри помещений, так и на открытом воздухе

Простота

- Готовый к использованию инструмент поставляется с узлом фильтра/регулятора/лубризатора (FRL) и сертификатом калибровки
- Удобная рукоятка с курком
- Удобно расположенный переключатель режимов работы (затягивание/отворачивание)
- Большой выбор опорных рычагов и принадлежностей позволяет легко адаптировать инструмент к выполнению различных работ.

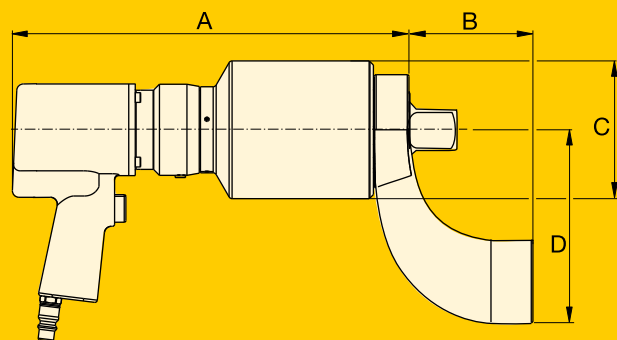


Сочетание эффективности и безопасности

Удобный инструмент для выполнения тяжелых работ с болтовыми соединениями, когда требуется большая оперативность и высокая безопасность.

НИЗКИЙ УРОВЕНЬ ШУМА И ВИБРАЦИЙ

Пневматические гайковерты



▼ ТАБЛИЦА ВЫБОРА

Минимальный крутящий момент		Максимальный крутящий момент		Квадратный хвостовик	Номер модели ¹⁾	Частота вращения	Габариты (мм)				Масса (кг) ²⁾
(Нм)	(фунт*фунт)	(Нм)	(фунт*фунт)				(дюймы)	A	B	C	
407	300	1356	1000	1	PTW1000C	12,6	272	83	72	130	8,2
678	500	2712	2000	1	PTW2000C	8,0	286	83	79	133	8,8
1220	900	4067	3000	1	PTW3000C	3,1	343	83	95	133	10,4
1763	1300	8135	6000	1½	PTW6000C	2,5	366	114	127	178	17,7

¹⁾ Все инструменты поставляются со стандартным опорным рычагом и узлом фильтра/регулятора/лубликатора (FRL). Для заказа инструмента без узла FRL и 3-метрового пневматического шланга уберите букву "С" в конце номера модели (например, **PTW3000**).

²⁾ Масса указана без опорного рычага.

Масса опорного рычага для моделей PTW1000, PTW2000 и PTW3000 составляет 1,3 кг, а для модели PTW6000 - 3,5 кг.

Дополнительные приспособления

Компания Энерпас предлагает большой выбор принадлежностей, в том числе удлиненных опорных рычагов и хвостовиков. Полный перечень принадлежностей можно найти на сайте www.enerpac.com



Все инструменты серии PTW в стандартной комплектации поставляются с опорным рычагом и заводским сертификатом калибровки.

Удобно расположенный переключатель режимов работы (затягивание/отворачивание).

Все инструменты серии PTW в стандартной комплектации поставляются с 3-метровым пневматическим шлангом.

Австралия и Новая Зеландия

Actuant Australia Ltd.
Тел.: +61 297 438 988 Факс: +61 297 438 648

Бразилия

Power Packer do Brasil Ltda.
Тел.: +55 11 5687 2211
Бесплатный звонок: Тел.: 0800 891 5770

Китай

Actuant (China) Industries Co.Ltd.
Тел.: +86 0512 5328 7500
Факс: +86 0512 5335 9690
Бесплатный звонок: Тел.: +86 400 885 0369

Франция, Швейцария, Северная Африка и франкоязычные страны Африки

ENERPAC Une division d'ACTUANT France S.A.S.
Тел.: +33 1 60 13 68 68 Факс: +33 1 69 20 37 50

Германия и Австрия

ENERPAC GmbH
Тел.: +49 211 471 490 Факс: +49 211 471 49 28

Индия

Enerpac Hydraulics (India) Pvt. Ltd.
Тел.: +91 80 3928 9000

Италия

ENERPAC S.p.A.
Тел.: +39 02 4861 111 Факс: +39 02 4860 1288

Япония

Applied Power Japan LTD KK
Тел.: +81 48 662 4911 Факс: +81 48 662 4955

Ближний Восток, Египет и Ливия

ENERPAC Middle East FZE
Тел.: +971 4 8872686 Факс: +971 4 8872687

Россия

Представительство Энерпас
Тел.: +7 495 98090 91 Факс: +7 495 98090 92

Юго-Восточная Азия, Гонконг и Тайвань

Actuant Asia Pte Ltd.
Тел.: +65 68 63 0611 Факс: +65 64 84 5669
Бесплатный звонок: Тел.: +1800 363 7722

Южная Корея

Actuant Korea Ltd.
Тел.: +82 31 434 4506 Факс: +82 31 434 4507

Испания и Португалия

ENERPAC SPAIN, S.L.
Тел.: +34 91 884 86 06 Факс: +34 91 884 86 11

Швеция, Дания, Норвегия, Финляндия и Исландия

Enerpac Scandinavia AB
Тел.: +46 (0) 771 415000

Нидерланды, Бельгия, Люксембург, Центральная и Восточная Европа, страны Балтии, Греция, Турция и страны СНГ

ENERPAC B.V.
Тел.: +31 318 535 911 Факс: +31 318 535 848

Энерпас Integrated Solutions B.V.

Тел.: +31 74 242 20 45 Факс: +31 74 243 03 38

Южная Африка и англоязычные страны Африки

ENERPAC AFRICA (PTY) Ltd.
Тел.: 0027 (0) 12 940 0656

Соединенное Королевство Великобритании и Сев. Ирландии и Ирландия

ENERPAC Ltd.
Тел.: +44 1670 5016 50 Факс: +44 1670 5016 51

США, Латинская Америка и страны Карибского бассейна

ENERPAC
Тел.: +1 262 293 1600 Факс: +1 262 293 7036

Запросы пользователей: +1 800 433 2766

Запросы/заказы дистрибьюторов:

Тел.: +1 800 558 0530

Факс: +1 800 628 0490

info@enerpac.com

www.enerpac.com

9087RU © Энерпас 02-2015

Изменения вносятся без дополнительного уведомления.



ВЫСОКАЯ ПРОИЗВОДИТЕЛЬНОСТЬ