

Конструкция планетарного редуктора с низким трением сводит к минимуму износ и увеличивает время бесперебойной работы.



- Удобный 7-дюймовый сенсорный экран
- Упрощает выполнение сложных работ благодаря заданию автоматических настроек
- Детектор нарушения заземления защищает оператора от недостаточного заземления.



## Преимущества серии ETW

### Производительность

- Непрерывное вращение с высокой скоростью позволяет быстрее выполнять работу
- Функции затяжки заданным крутящим моментом и дозатяжки на заданный угол позволяют затягивать крепежный элемент заданным крутящим моментом и затем дозатягивать его на заданный угол
- Расположенный на задней поверхности гайковерта светодиодный индикатор выполнения/невыполнения операции сигнализирует об успешном завершении или неудаче выполнения операции с заданными параметрами.

### Простота

- Блок управления с большим 7-дюймовым сенсорным экраном упрощает работу с инструментом
- Расположенная на задней поверхности гайковерта панель управления позволяет оператору контролировать процесс затяжки и управлять работой инструмента без использования сенсорного блока управления.

### Контроль работы инструмента

- Данные о затяжке можно просматривать на экране и передавать через стандартный интерфейс USB на блоке управления
- Все инструменты проходят проверку рабочих характеристик и поставляются с заводским сертификатом калибровки.

**ENERPAC**   
POWERFUL SOLUTIONS. GLOBAL FORCE.

Серия ETW

**ЭЛЕКТРИЧЕСКИЕ  
ГАЙКОВЕРТЫ**



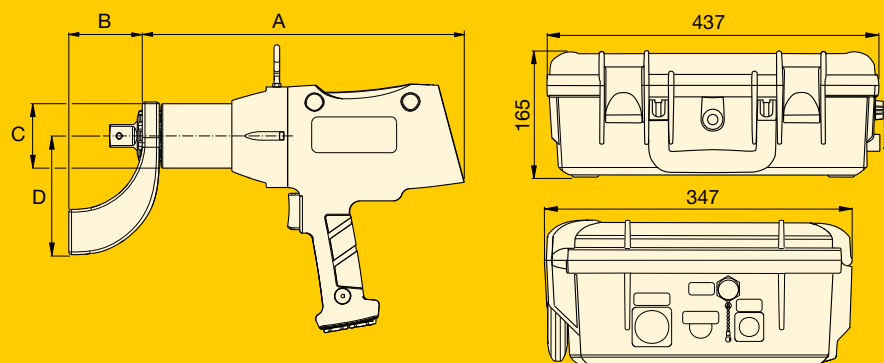
## Панель управления со светодиодным экраном

- Удобно расположена на задней поверхности гайковерта
- Трехстрочный светодиодный экран позволяет легко считывать показания даже при ярком солнечном свете
- Возможность выбора и индикация направления вращения
- Светодиодные индикаторы выполнения/невыполнения операции
- Кнопки увеличения/уменьшения крутящего момента и количества крепежных элементов.



**ДЛЯ УМНОЙ ЗАТЯЖКИ**

## Электрические динамометрические гайковерты серии ETW



### ▼ ТАБЛИЦА ВЫБОРА

Максимальный крутящий момент *	Квадратный хвостовик	Номер модели <sup>1)</sup>	Напряжение	Частота вращения	Размеры (мм)				⚖️ (кг) <sup>2)</sup>	
					(Нм)	(фунт-фут)	(дюймы)	(В - Гц)		(об/мин)
1355	1000	1	ETW1000B	115 - 60	9,8	365	83	72	130	8,2
1355	1000	1	ETW1000I	230 - 60	15,2	365	83	72	130	8,2
1355	1000	1	ETW1000E	230 - 50	15,2	365	83	72	130	8,2
2710	2000	1	ETW2000B	115 - 60	5,8	380	83	79	133	8,9
2710	2000	1	ETW2000I	230 - 60	9,0	380	83	79	133	8,9
2710	2000	1	ETW2000E	230 - 50	9,0	380	83	79	133	8,9
4065	3000	1	ETW3000B	115 - 60	2,8	436	83	95	133	11,9
4065	3000	1	ETW3000I	230 - 60	4,3	436	83	95	133	11,9
4065	3000	1	ETW3000E	230 - 50	4,3	436	83	95	133	11,9
8135	6000	1½	ETW6000B	115 - 60	1,9	453	114	127	178	19,1
8135	6000	1½	ETW6000I	230 - 60	2,9	453	114	127	178	19,1
8135	6000	1½	ETW6000E	230 - 50	2,9	453	114	127	178	19,1

\* Минимальный крутящий момент составляет 20% от максимального крутящего момента.

<sup>1)</sup> Напряжение (соответствует суффиксу номера модели):

**B** = 115 Вольт, 60 Гц

**I** = 230 В, 60 Гц (с вилкой NEMA 6-15)

**E** = 230 В, 50 Гц (с обычной европейской вилкой SCHUKO).

<sup>2)</sup> Масса указана без опорного рычага. Масса опорного рычага для моделей ETW1000, ETW2000 и ETW3000 составляет 1,3 кг, для модели ETW6000 - 3,5 кг. Масса блока управления 9 кг.

## Сертификаты и декларации

- Декларация CE
- Сертификат калибровки Enerpac
- Сертификат электробезопасности CSA для стран Северной Америки
- Маркировка CSA для США и Канады.



## Принадлежности

Компания Enerpac предлагает полный ассортимент принадлежностей, в том числе опорных рычагов и хвостовиков. Полный перечень можно найти на [www.enerpac.com](http://www.enerpac.com)



**Россия, Беларусь, Украина**  
Представительство Enerpac  
Тел.: +7 495 98090 91 Факс: +7 495 98090 92

**Австралия и Новая Зеландия**  
Actuant Australia Ltd.  
Тел.: +61 297 177 200 Факс: +61 297 438 648

**Бразилия**  
Power Packer do Brasil Ltda.  
Тел.: +55 11 5687 2211  
Бесплатный звонок: 0800 891 5770

**КНР**  
Actuant (China) Industries Co. Ltd.  
Тел.: +86 0512 5328 7500 Факс: +86 0512 5335 9690  
Бесплатный звонок: Тел.: +86 400 885 0369

**Enerpac Integrated Solutions B.V.**  
Тел.: +31 74 242 20 45 Факс: +31 74 243 03 38

**Франция, Швейцария, Северная Африка и франкоязычные страны Африки**  
ENERPAC, Une division d'ACTUANT France S.A.S.  
Тел.: +33 1 60 13 68 68 Факс: +33 1 69 20 37 50

**Германия и Австрия**  
Actuant GmbH  
Тел.: +49 211 471 490 Факс: +49 211 471 49 28

**Индия**  
Actuant India Private Limited  
Тел.: +91 80 3928 9000

**Италия**  
ENERPAC S.p.A.  
Тел.: +39 02 4861 111 Факс: +39 02 4860 1288

**Япония**  
Applied Power Japan LTD KK  
Тел.: +81 48 662 4911 Факс: +81 48 662 4955

**Ближний Восток, Египет и Ливия**  
ENERPAC Middle East FZE  
Тел.: +971 4 8872686 Факс: +971 4 8872687

**Норвегия**  
Тел: +47 91 578 300

**Юго-Восточная Азия, Гонконг и Тайвань**  
Actuant Asia Pte Ltd.  
Тел.: +65 68 63 0611 Факс: +65 64 84 5669  
Бесплатный звонок: Тел.: +1800 363 7722

**Южная Корея**  
Actuant Korea Ltd.  
Тел.: +82 31 434 4506 Факс: +82 31 434 4507

**Испания и Португалия**  
ENERPAC SPAIN, S.L.  
Тел.: +34 91 884 86 06 Факс: +34 91 884 86 11

**Швеция, Дания, Финляндия и Исландия**  
Enerpac Scandinavia AB  
Тел.: +46 (0) 771 415000

**Нидерланды, Бельгия, Люксембург, Центральная и Восточная Европа, страны Балтии, Греция, Турция и страны СНГ**  
ENERPAC B.V.  
Тел.: +31 318 535 911 Факс: +31 318 535 848

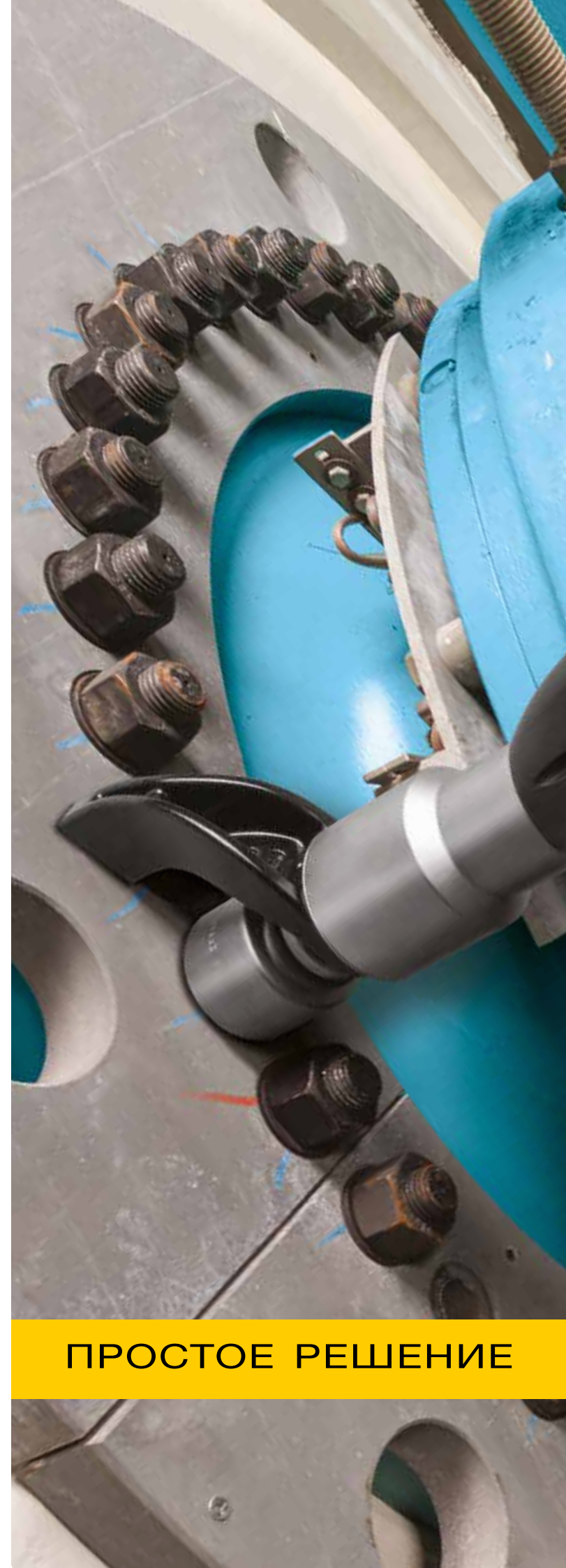
**ЮАР и другие англоязычные страны Африки**  
ENERPAC AFRICA (PTY) Ltd.  
Тел.: +27 (0) 12 940 0656

**Соединенное Королевство Великобритании и Сев. Ирландии и Ирландия**  
ENERPAC Ltd.  
Тел.: +44 1670 5016 50 Факс: +44 1670 5016 51

**США, страны Латинской Америки и Карибского бассейна**  
ENERPAC  
Тел.: +1 262 293 1600 Факс: +1 262 293 7036  
Запросы пользователей: +1 800 433 2766  
Запросы/заказы дистрибьюторов:  
Тел.: +1 800 558 0530 Факс: +1 800 628 0490

info@enerpac.com  
www.enerpac.com

9265RU © Enerpac 06-2016  
Возможно внесение изменений без дополнительного уведомления.



# ПРОСТОЕ РЕШЕНИЕ