

НАШЕ ОБОРУДОВАНИЕ ДЛЯ ПОДЪЕМА ТЯЖЕЛЫХ ГРУЗОВ

Новое поколение высокотоннажных гидравлических цилиндров



ENERPAC 

▼ HCL-2006, LPL-602, HCR-2006



Преимущества серии Summit:

- Упрочненная поверхность, стойкая к боковым нагрузкам и циклическому износу
- Защита от атмосферных воздействий внутренних и наружных компонентов
- Низкое трение позволяет легко заворачивать стопорные кольца ¹⁾
- Самый современный материал опорных колец обеспечивает идеальное прилегание, уменьшая износ и предотвращая повреждения внутренней поверхности цилиндра даже при больших боковых нагрузках

Износостойкие уплотнения высокого давления

- Усовершенствованная форма и оптимальный выбор материала обеспечивают эффективную герметизацию даже при работе в тяжелых условиях
- Низкое трение сокращает время втягивания

Универсальность

- Более 200 моделей в 4 конфигурациях ¹⁾
- Сертифицированные подъемные проушины, крепежные отверстия и резьба на корпусе обеспечивают безопасность перемещения и установки цилиндра ¹⁾

Высочайшая надежность



Серия Summit

Цилиндры новой инновационной серии Summit имеют такое же высочайшее качество конструкции, как и все оборудование Enerpac. Надежность конструкции обеспечивает безопасность эксплуатации и безотказность работы.

- Опорное кольцо обеспечивает поддержку штока при приложении боковых нагрузок ²⁾
- Нитроцементация поверхности повышает износостойкость и защищает от коррозии
- Износостойкие уплотнения высокого давления позволяют увеличить срок службы цилиндра.

²⁾ При подъеме тяжелых грузов неизбежно встает проблема возникновения неосевых (боковых) нагрузок. Наши уникальные цилиндры серии Summit обеспечивают максимальную устойчивость к боковым нагрузкам. Увеличенная опорная поверхность повышает устойчивость, а нитроцементация предотвращает задириания внутренней поверхности цилиндра. Боковые нагрузки представляют собой серьезную проблему, но наши новые цилиндры умеют с ней справляться!

▼ Система для подъема и надвигки моста. Груз уравновешен на группах цилиндров со стопорной гайкой. Синхронизация перемещений обеспечивается системой синхронного подъема грузов Enerpac с микропроцессорным управлением.



¹⁾ Подробную информацию можно найти в технических характеристиках конкретных моделей.



Высокотоннажные цилиндры

Высокотоннажные цилиндры Enerpac подходят, в частности, для (многоточечного) подъема грузов.

Используя их совместно с нашими самыми современными силовыми агрегатами, вы получите гидравлическую систему мирового уровня, способную безопасно и профессионально выполнять самые сложные работы по подъему грузов. Подробную информацию об ассортименте нашей продукции вы можете найти на оборотной стороне задней обложки.

Цилиндры серий HCG, HCR и HCL

- Грузоподъемность 50 - 1000 тонн
- Рабочий ход при подъеме 50 - 300 мм

Серия HCG - одностороннего действия

- гравитационный возврат
- стопорное кольцо для предотвращения выталкивания штока цилиндра
- Рассчитанная на выдерживание до 10% боковой нагрузки максимальной мощности.

Серия HCR - двустороннего действия

- гидравлические выдвигание и возврат для управляемого перемещения
- Рассчитанная на выдерживание до 10% боковой нагрузки максимальной мощности.

Серия HCL - со стопорной гайкой, одностороннего действия

- гравитационный возврат
- стопорная гайка для механического удерживания груза
- Переливное отверстие для предотвращения выталкивания штока
- Предназначен для выдерживания 10% боковой нагрузки до 90% максимального хода.

Серия LPL - со стопорной гайкой, одностороннего действия, низкопрофильные

- грузоподъемность 60 - 500 тонн;
- рабочий ход подъема 45 - 50 мм
- встроенная наклонная опорная пята
- гравитационный возврат
- стопорная гайка для механического удерживания груза
- 5-10% боковая нагрузка максимальной мощности.

Стр.: 4

Серии HCG HCR HCL LPL



Грузоподъемность:

50 - 1000 тонн

Длина хода:

45 - 300 мм

Максимальное рабочее давление:

700 бар



Насосы, облегчающие возврат штока

Цилиндры Enerpac серий HCG, HCL и LPL представляют собой модели с гидравлическим выдвиганием и гравитационным возвратом. Для

повышения производительности работы насоса и облегчения втягивания штока Enerpac предлагает насосы серий ZU4 и ZE, в которых реализована интеллектуальная технология управления клапанами Enerpac, разработанная специально для облегчения возврата штока цилиндров одностороннего действия с гравитационным возвратом. Подробную информацию можно найти на сайте enerpac.com.



Насосы с разделенным потоком

Насосы серии SFP снабжены несколькими выходными отверстиями с одинаковой подачей масла. При подъеме и опускании грузов за

несколько подъемных точек применение таких насосов дает большое преимущество по сравнению с использованием нескольких отдельных насосов.

Стр.: 20



Синхронные подъемные системы

Насосы для многоточечного подъема грузов. Экономичная подъемная система **серии EVOB** для базовых применений и многофункциональная подъемная система **серии EVO**.

Стр.: 20



ТАБЛИЦА БЫСТРОГО ВЫБОРА

Нагрузка на цилиндр тонны	Длина хода (мм)	Макс. узоподъемность цилиндра при 700 бар тонны (кН)	Серия HCG		Серия HCR		Серия HCL	
			Номер модели одностороннего действия <i>Стр.: 6</i>	Высота в сжатом состоянии (мм)	Номер модели двустороннего действия <i>Стр.: 10</i>	Высота в сжатом состоянии (мм)	Номер модели одностороннего действия Со стопорной гайкой <i>Стр.: 14</i>	Высота в сжатом состоянии (мм)
50	50	56 (550)	HCG-502	183	HCR-502	183	HCL-502	164
	100		HCG-504	233	HCR-504	233	HCL-504	214
	150		HCG-506	283	HCR-506	283	HCL-506	264
	200		HCG-508	346	HCR-508	346	HCL-508	314
	250		HCG-5010	396	HCR-5010	396	HCL-5010	364
	300		HCG-5012	446	HCR-5012	446	HCL-5012	414
100	50	102 (1002)	HCG-1002	202	HCR-1002	202	HCL-1002	187
	100		HCG-1004	252	HCR-1004	252	HCL-1004	237
	150		HCG-1006	302	HCR-1006	302	HCL-1006	287
	200		HCG-1008	379	HCR-1008	379	HCL-1008	337
	250		HCG-10010	429	HCR-10010	429	HCL-10010	387
	300		HCG-10012	479	HCR-10012	479	HCL-10012	437
150	50	153 (1497)	HCG-1502	220	HCR-1502	220	HCL-1502	209
	100		HCG-1504	270	HCR-1504	270	HCL-1504	259
	150		HCG-1506	320	HCR-1506	320	HCL-1506	309
	200		HCG-1508	397	HCR-1508	397	HCL-1508	359
	250		HCG-15010	447	HCR-15010	447	HCL-15010	409
	300		HCG-15012	497	HCR-15012	497	HCL-15012	459
200	50	202 (1985)	HCG-2002	231	HCR-2002	231	HCL-2002	238
	100		HCG-2004	281	HCR-2004	281	HCL-2004	288
	150		HCG-2006	331	HCR-2006	331	HCL-2006	338
	200		HCG-2008	408	HCR-2008	408	HCL-2008	388
	250		HCG-20010	458	HCR-20010	458	HCL-20010	438
	300		HCG-20012	508	HCR-20012	508	HCL-20012	488
250	50	259 (2541)	HCG-2502	241	HCR-2502	241	HCL-2502	249
	100		HCG-2504	291	HCR-2504	291	HCL-2504	299
	150		HCG-2506	341	HCR-2506	341	HCL-2506	349
	200		HCG-2508	431	HCR-2508	431	HCL-2508	399
	250		HCG-25010	481	HCR-25010	481	HCL-25010	449
	300		HCG-25012	531	HCR-25012	531	HCL-25012	499
300	50	310 (3036)	HCG-3002	296	HCR-3002	296	HCL-3002	278
	100		HCG-3004	346	HCR-3004	346	HCL-3004	328
	150		HCG-3006	396	HCR-3006	396	HCL-3006	378
	200		HCG-3008	446	HCR-3008	446	HCL-3008	428
	250		HCG-30010	496	HCR-30010	496	HCL-30010	478
	300		HCG-30012	546	HCR-30012	546	HCL-30012	528

Высокотоннажные цилиндры Enerpac

Грузоподъемность:
50 - 1000 тонн

Длина хода:
50 - 300 мм

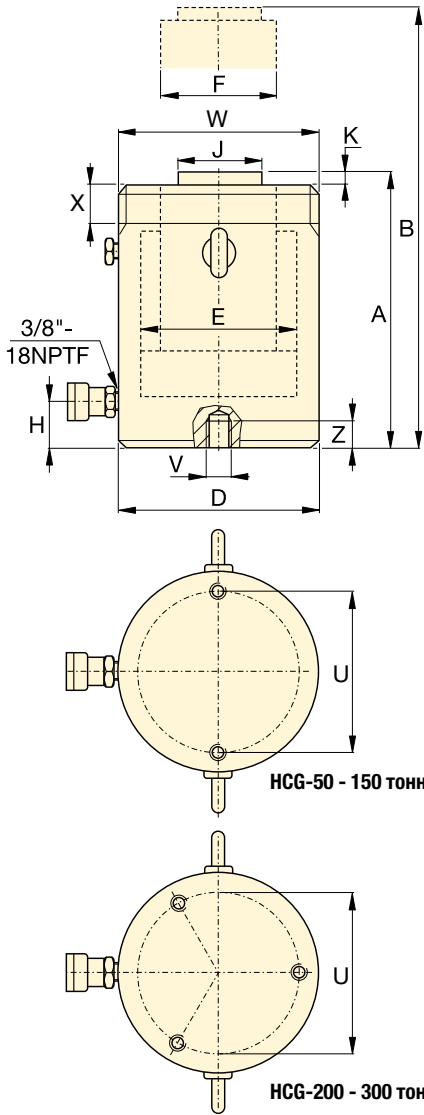
Максимальное рабочее давление:
700 бар

Серии
HCG
HCR
HCL



ТАБЛИЦА БЫСТРОГО ВЫБОРА

Нагрузка на цилиндр тонны	Длина хода (мм)	Макс. грузоподъемность цилиндра при 700 бар тонны (кН)	Серия HCG		Серия HCR		Серия HCL	
			Номер модели одностороннего действия <i>Стр.: 8</i>	Высота в сжатом состоянии (мм)	Номер модели двустороннего действия <i>Стр.: 12</i>	Высота в сжатом состоянии (мм)	Номер модели одностороннего действия со стопорной гайкой <i>Стр.: 16</i>	Высота в сжатом состоянии (мм)
400	50	409 (4008)	HCG-4002	321	HCR-4002	321	HCL-4002	317
	100		HCG-4004	371	HCR-4004	371	HCL-4004	367
	150		HCG-4006	421	HCR-4006	421	HCL-4006	417
	200		HCG-4008	471	HCR-4008	471	HCL-4008	467
	250		HCG-40010	521	HCR-40010	521	HCL-40010	517
	300		HCG-40012	571	HCR-40012	571	HCL-40012	567
500	50	522 (5114)	HCG-5002	344	HCR-5002	344	HCL-5002	357
	100		HCG-5004	394	HCR-5004	394	HCL-5004	407
	150		HCG-5006	444	HCR-5006	444	HCL-5006	457
	200		HCG-5008	494	HCR-5008	494	HCL-5008	507
	250		HCG-50010	544	HCR-50010	544	HCL-50010	557
	300		HCG-50012	594	HCR-50012	594	HCL-50012	607
600	50	611 (5987)	HCG-6002	352	HCR-6002	352	HCL-6002	380
	100		HCG-6004	402	HCR-6004	402	HCL-6004	430
	150		HCG-6006	452	HCR-6006	452	HCL-6006	480
	200		HCG-6008	502	HCR-6008	502	HCL-6008	530
	250		HCG-60010	552	HCR-60010	552	HCL-60010	580
	300		HCG-60012	602	HCR-60012	602	HCL-60012	630
800	50	831 (8149)	HCG-8002	404	HCR-8002	404	HCL-8002	430
	100		HCG-8004	454	HCR-8004	454	HCL-8004	480
	150		HCG-8006	504	HCR-8006	504	HCL-8006	530
	200		HCG-8008	554	HCR-8008	554	HCL-8008	580
	250		HCG-80010	604	HCR-80010	604	HCL-80010	630
	300		HCG-80012	654	HCR-80012	654	HCL-80012	680
1000	50	1085 (10.644)	HCG-10002	442	HCR-10002	442	HCL-10002	484
	100		HCG-10004	492	HCR-10004	492	HCL-10004	534
	150		HCG-10006	542	HCR-10006	542	HCL-10006	584
	200		HCG-10008	592	HCR-10008	592	HCL-10008	634
	250		HCG-100010	642	HCR-100010	642	HCL-100010	684
	300		HCG-100012	692	HCR-100012	692	HCL-100012	734



Резьба на корпусе (мм)		
Модель / емкость в тоннах	Размер резьбы W	Длина резьбы X
HCG-50	M130 x 2	30
HCG-100	M175 x 3	46
HCG-150	M215 x 3	55
HCG-200	M250 x 3	63
HCG-250	M280 x 3	64
HCG-300	M305 x 3	73

Длина резьбы на корпусе рассчитана на основе полной номинальной грузоподъемности цилиндра.

Крепежные отверстия в корпусе (мм)					
Модель / емкость тонны	Межцентровое расст. болтов U	Размер резьбы V	Минимальная глубина резьбы Z	Количество отверстий	Угол осительно соединителя
HCG-50	105	M12 x 1,75	22	2	90°
HCG-100	150	M12 x 1,75	22	2	90°
HCG-150	185	M12 x 1,75	22	2	90°
HCG-200	215	M12 x 1,75	22	3	60°
HCG-250	245	M12 x 1,75	22	3	60°
HCG-300	260	M16 x 2	25	3	60°

Цилиндры одностороннего действия серии HCG с гравитационным возвратом

- Упрочненная поверхность, стойкая к боковым нагрузкам и циклическому износу
- Рассчитанная на выдерживание до 10% боковой нагрузки максимальной мощности ¹⁾
- Стопорное кольцо для предотвращения выталкивания штока
- Защита от атмосферных воздействий внутренних и наружных компонентов
- Заменяемые верхнее и нижнее опорные кольца обеспечивают поддержку штока по всей длине хода
- Сертифицированные подъемные проушины, крепежные отверстия и резьба на корпусе.

ТАБЛИЦА ВЫБОРА МОДЕЛИ СЕРИИ HCG С ГРУЗОПОДЪЕМНОСТЬЮ 50 -300 ТОНН

Таблица для моделей с грузоподъемностью 400 - 1000 тонн приведена на стр. 8-9.

Общие характеристики всех моделей можно найти на стр. 2-3.

Нагрузка на цилиндр тонны	Длина хода (мм)	Номер модели	Макс. подъемность цилиндра при 700 бар тонны (кН)	Диаметр площадь цилиндра (см ²)	Объем масла (см ³)	Высота в сжатом состоянии А (мм)
50	50	HCG-502	56 (550)	78,5	393	183
	100	HCG-504			785	233
	150	HCG-506 ¹⁾			1178	283
	200	HCG-508			1571	346
	250	HCG-5010			1963	396
	300	HCG-5012 ¹⁾			2356	446
100	50	HCG-1002	102 (1002)	143,1	716	202
	100	HCG-1004			1431	252
	150	HCG-1006			2147	302
	200	HCG-1008			2863	379
	250	HCG-10010			3578	429
	300	HCG-10012			4294	479
150	50	HCG-1502	153 (1497)	213,8	1069	220
	100	HCG-1504			2138	270
	150	HCG-1506			3207	320
	200	HCG-1508			4276	397
	250	HCG-15010			5346	447
	300	HCG-15012			6415	497
200	50	HCG-2002	202 (1985)	283,5	1418	231
	100	HCG-2004			2835	281
	150	HCG-2006			4253	331
	200	HCG-2008			5671	408
	250	HCG-20010			7088	458
	300	HCG-20012			8506	508
250	50	HCG-2502	259 (2541)	363,1	1815	241
	100	HCG-2504			3631	291
	150	HCG-2506			5446	341
	200	HCG-2508			7261	431
	250	HCG-25010			9076	481
	300	HCG-25012			10.892	531
300	50	HCG-3002	310 (3036)	433,7	2169	296
	100	HCG-3004			4337	346
	150	HCG-3006			6506	396
	200	HCG-3008			8675	446
	250	HCG-30010			10.843	496
	300	HCG-30012			13.012	546

¹⁾ HCG-506 И HCG-5012: 7% боковая нагрузка максимальной мощности.

Высокотоннажные цилиндры одностороннего действия

Грузоподъемность:

50 - 300 тонн

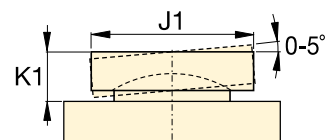
Длина хода:

50 - 300 мм


Максимальное рабочее давление:

700 бар

Серия
HCG

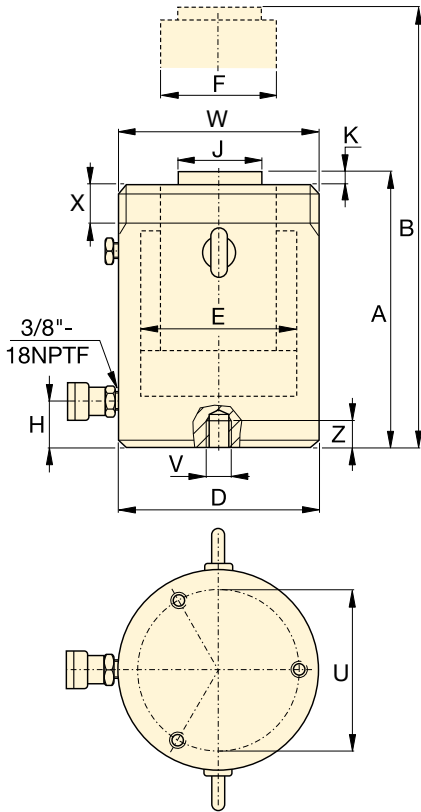


Наклонная опорная пята серии CATG

	Высота в выдвинутом состоянии В (мм)	Наружный диаметр D (мм)	Внутренний диаметр цилиндра E (мм)	Диаметр штока F (мм)	От основания до порта на стороне выдвижения Н (мм)	Диаметр стандартной опорной пяты J (мм)	Возвышение опорной пяты над штоком К (мм)	 (кг)	Номер модели	* Наклонная опорная пята (по отдельному заказу)		
										Диаметр J1 (мм)	Высота K1 (мм)	Номер модели опорной пяты
	233	130	100	70	38	50	3	17	HCG-502	50	24	CATG-50
	333							20	HCG-504			
	433							24	HCG-506 ¹⁾			
	546							29	HCG-508			
	646							32	HCG-5010			
	746							36	HCG-5012 ¹⁾			
	252	175	135	95	38	75	3	33	HCG-1002	73	29	CATG-100
	352							40	HCG-1004			
	452							46	HCG-1006			
	579							58	HCG-1008			
	679							65	HCG-10010			
	779							71	HCG-10012			
	270	215	165	120	41	94	3	56	HCG-1502	91	31	CATG-150
	370							66	HCG-1504			
	470							76	HCG-1506			
	597							94	HCG-1508			
	697							104	HCG-15010			
	797							115	HCG-15012			
	281	250	190	140	47	113	3	81	HCG-2002	118	35	CATG-200
	381							95	HCG-2004			
	481							109	HCG-2006			
	608							136	HCG-2008			
	708							150	HCG-20010			
	808							164	HCG-20012			
	291	280	215	170	53	145	4	107	HCG-2502	144	47	CATG-250
	391							125	HCG-2504			
	491							144	HCG-2506			
	631							182	HCG-2508			
	731							201	HCG-25010			
	831							219	HCG-25012			
	346	305	235	200	58	177	4	158	HCG-3002	160	64	CATG-300
	446							182	HCG-3004			
	546							206	HCG-3006			
	646							230	HCG-3008			
	746							254	HCG-30010			
	846							278	HCG-30012			

Цилиндры одностороннего действия серии HCG с гравитационным возвратом

- Упрочненная поверхность, стойкая к боковым нагрузкам и циклическому износу
- Рассчитанная на выдерживание до 10% боковой нагрузки максимальной мощности
- Стопорное кольцо для предотвращения выталкивания штока
- Защита от атмосферных воздействий внутренних и наружных компонентов
- Заменяемые верхнее и нижнее опорные кольца обеспечивают поддержку штока по всей длине хода
- Сертифицированные подъемные проушины, крепежные отверстия и резьба на корпусе.



Резьба на корпусе (мм)		
Модель / емкость тонны	Размер резьбы	Длина резьбы
	W	X
HCG-400	M350 x 3	83
HCG-500	M400 x 4	90
HCG-600	M430 x 4	100
HCG-800	M505 x 5	122
HCG-1000	M570 x 5	137

Длина резьбы на корпусе рассчитана на основе полной номинальной грузоподъемности цилиндра.

Крепежные отверстия в корпусе (мм)					
Модель / емкость тонны	Межцентровое расст. болтов U	Размер резьбы V	Минимальная глубина резьбы Z	Количество отверстий	Угол осительно соединителя
HCG-400	300	M16 x 2	25	3	60°
HCG-500	340	M24 x 3	36	3	60°
HCG-600	370	M24 x 3	36	3	60°
HCG-800	440	M24 x 3	36	3	60°
HCG-1000	500	M24 x 3	36	3	60°

ТАБЛИЦА ВЫБОРА МОДЕЛИ СЕРИИ HCG С ГРУЗОПОДЪЕМНОСТЬЮ 400 -1000 ТОНН

Таблица для моделей с грузоподъемностью 50 - 300 тонн приведена на стр. 6-7.

Общие характеристики всех моделей можно найти на стр. 2-3.

Нагрузка на цилиндр тонны	Длина хода (мм)	Номер модели	Макс. подъемность цилиндра при 700 бар тонны (кН)	Диаметр площадь цилиндра (см ²)	Объем масла (см ³)	Высота в сжатом состоянии A (мм)
400	50	HCG-4002	409 (4008)	572,6	2863	321
	100	HCG-4004			5726	371
	150	HCG-4006			8588	421
	200	HCG-4008			11.451	471
	250	HCG-40010			14.314	521
	300	HCG-40012			17.177	571
500	50	HCG-5002	522 (5114)	730,6	3653	344
	100	HCG-5004			7306	394
	150	HCG-5006			10.959	444
	200	HCG-5008			14.612	494
	250	HCG-50010			18.265	544
	300	HCG-50012			21.918	594
600	50	HCG-6002	611 (5987)	855,3	4276	352
	100	HCG-6004			8553	402
	150	HCG-6006			12.829	452
	200	HCG-6008			17.106	502
	250	HCG-60010			21.382	552
	300	HCG-60012			25.659	602
800	50	HCG-8002	831 (8149)	1164,2	5821	404
	100	HCG-8004			11.642	454
	150	HCG-8006			17.462	504
	200	HCG-8008			23.283	554
	250	HCG-80010			29.104	604
	300	HCG-80012			34.925	654
1000	50	HCG-10002	1085 (10.644)	1520,5	7603	442
	100	HCG-10004			15.205	492
	150	HCG-10006			22.808	542
	200	HCG-10008			30.411	592
	250	HCG-100010			38.013	642
	300	HCG-100012			45.616	692

Высокотоннажные цилиндры одностороннего действия



▲ Выравнивание морских ветроустановок: Система синхронного подъема Enerpac обеспечила выравнивание опор 80 ветрогенераторов.

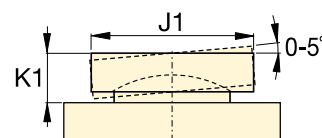
Серия
HCG









Грузоподъемность:
400 - 1000 тонн

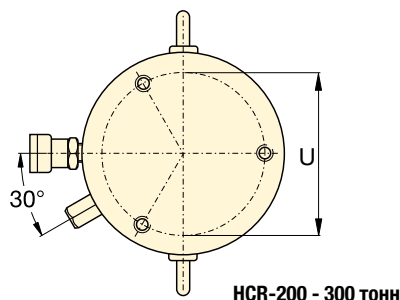
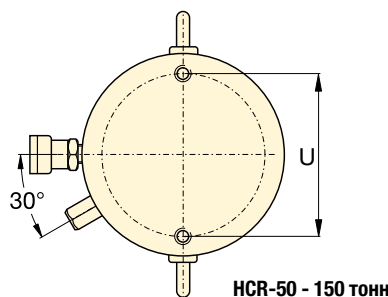
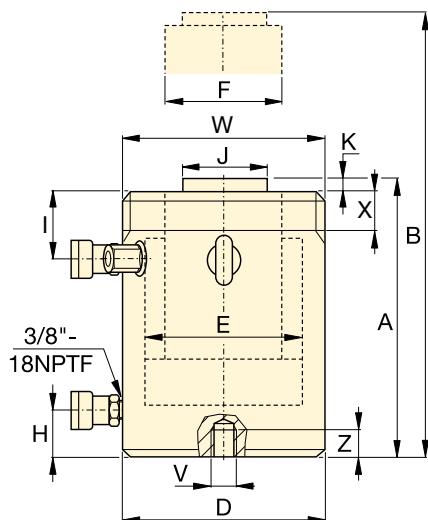
Длина хода:
50 - 300 мм

Максимальное рабочее давление:
700 бар



Наклонная опорная пята серии CATG

Высота в выдвинутом состоянии В (мм)	Наружный диаметр D (мм)	Внутренний диаметр цилиндра E (мм)	Диаметр штока F (мм)	От основания до порта на стороне выдвижения Н (мм)	Диаметр стандартной опорной пяты J (мм)	Возвышение опорной пяты над штоком К (мм)		Номер модели	* Наклонная опорная пята (по отдельному заказу)		
									Диаметр J1 (мм)	Высота K1 (мм)	Номер модели опорной пяты
371	350	270	220	74	196	4		HCG-4002	193	59	CATG-400
471								HCG-4004			
571								HCG-4006			
671								HCG-4008			
771								HCG-40010			
871								HCG-40012			
394	400	305	250	79	228	4		HCG-5002	228	63	CATG-500
494								HCG-5004			
594								HCG-5006			
694								HCG-5008			
794								HCG-50010			
894								HCG-50012			
402	430	330	270	85	247	4		HCG-6002	241	78	CATG-600
502								HCG-6004			
602								HCG-6006			
702								HCG-6008			
802								HCG-60010			
902								HCG-60012			
454	505	385	320	100	297	4		HCG-8002	287	87	CATG-800
554								HCG-8004			
654								HCG-8006			
754								HCG-8008			
854								HCG-80010			
954								HCG-80012			
492	570	440	340	114	323	4		HCG-10002	311	93	CATG-1000
592								HCG-10004			
692								HCG-10006			
792								HCG-10008			
892								HCG-100010			
992								HCG-100012			



Резьба на корпусе (мм)

Модель / ёмность тонны	Размер резьбы	Длина резьбы
	W	X
HCR-50	M130 x 2	30
HCR-100	M175 x 3	46
HCR-150	M215 x 3	55
HCR-200	M250 x 3	63
HCR-250	M280 x 3	64
HCR-300	M305 x 3	73

Длина резьбы на корпусе
рассчитана на основе
полной номинальной
грузоподъемности цилиндра.

Крепежные отверстия в корпусе (мм)

Модель / ёмность тонны	Межце- нтро- вое расст. болтов U	Размер резьбы V	Минимальная глубина резьбы Z	Коли- чество отвер- стий	Угол
					осительно соеди- теля
HCR-50	105	M12 x 1,75	22	2	90°
HCR-100	150	M12 x 1,75	22	2	90°
HCR-150	185	M12 x 1,75	22	2	90°
HCR-200	215	M12 x 1,75	22	3	60°
HCR-250	245	M12 x 1,75	22	3	60°
HCR-300	260	M16 x 2	25	3	60°

Цилиндры двустороннего действия серии HCR

- Быстрое выдвижение и возврат
- Рассчитанная на выдерживание до 10% боковой нагрузки максимальной мощности¹⁾
- Упрочненная поверхность, стойкая к боковым нагрузкам и циклическому износу
- Защита от атмосферных воздействий внутренних и наружных компонентов
- Заменяемые верхнее и нижнее опорные кольца обеспечивают поддержку штока по всей длине хода
- Сертифицированные подъемные проушины, крепежные отверстия и резьба на корпусе.

ТАБЛИЦА ВЫБОРА И ХАРАКТЕРИСТИКИ МОДЕЛЕЙ СЕРИИ HCR С ГРУЗОПОДЪЕМНОСТЬЮ 50 - 300 ТОНН

Таблица для моделей с грузоподъемностью 400 - 1000 тонн приведена на стр. 12-13.

Общие характеристики всех моделей можно найти на стр. 2-3

Нагрузка на цилиндр тонны	Длина хода (мм)	Номер модели	Макс. подъемность цилиндра при 700 бар тонны (кН)	Диаметр площадь цилиндра (см ²)	Объем масла (см ³)	Высота в сжатом состоянии A (мм)
50	50	HCR-502	56 (550)	78,5	393	183
	100	HCR-504			785	233
	150	HCR-506 ¹⁾			1178	283
	200	HCR-508			1571	346
	250	HCR-5010			1963	396
	300	HCR-5012 ¹⁾			2356	446
100	50	HCR-1002	102 (1002)	143,1	716	202
	100	HCR-1004			1431	252
	150	HCR-1006			2147	302
	200	HCR-1008			2863	379
	250	HCR-10010			3578	429
	300	HCR-10012			4294	479
150	50	HCR-1502	153 (1497)	213,8	1069	220
	100	HCR-1504			2138	270
	150	HCR-1506			3207	320
	200	HCR-1508			4276	397
	250	HCR-15010			5346	447
	300	HCR-15012			6415	497
200	50	HCR-2002	202 (1985)	283,5	1418	231
	100	HCR-2004			2835	281
	150	HCR-2006			4253	331
	200	HCR-2008			5671	408
	250	HCR-20010			7088	458
	300	HCR-20012			8506	508
250	50	HCR-2502	259 (2541)	363,1	1815	241
	100	HCR-2504			3631	291
	150	HCR-2506			5446	341
	200	HCR-2508			7261	431
	250	HCR-25010			9076	481
	300	HCR-25012			10.892	531
300	50	HCR-3002	310 (3036)	433,7	2169	296
	100	HCR-3004			4337	346
	150	HCR-3006			6506	396
	200	HCR-3008			8675	446
	250	HCR-30010			10.843	496
	300	HCR-30012			13.012	546

¹⁾ HCR-506 И HCR-5012: 7% боковая нагрузка максимальной мощности.

Высокотоннажные цилиндры двустороннего действия

Грузоподъемность:

50 - 300 тонн

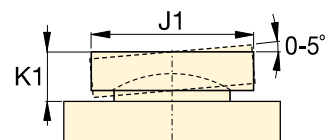
Длина хода:

50 - 300 мм


Максимальное рабочее давление:

700 бар

Серия
HCR

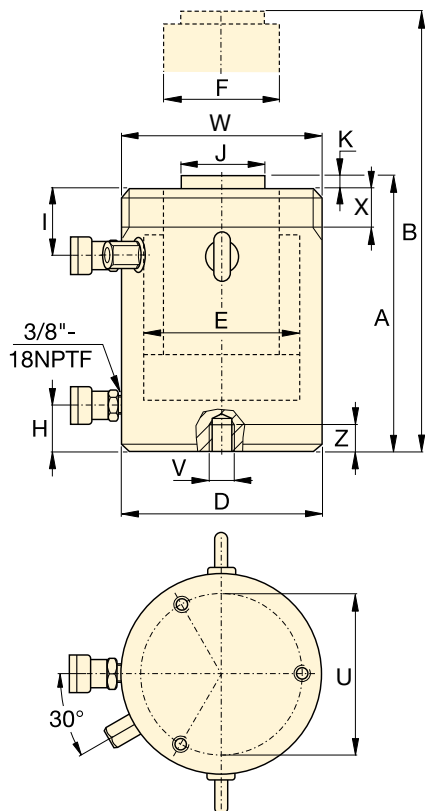


Наклонная опорная пята серии CATG

	Высота в выдвинутом состоянии В (мм)	Наружный диаметр D (мм)	Внутренний диаметр цилиндра E (мм)	Диаметр штока F (мм)	От основания до порта на стороне выдвижения Н (мм)	От верха до порта на стороне втягивания I (мм)	Диаметр стандартной опорной пяты J (мм)	Возвышение опорной пяты над штоком К (мм)	 (кг)	Номер модели	* Наклонная опорная пята (по отдельному заказу)		
											Диаметр J1 (мм)	Высота K1 (мм)	Номер модели опорной пяты
	233	130	100	70	38	45	50	3	17	HCR-502	50	24	CATG-50
	333								21	HCR-504			
	433								25	HCR-506 ¹⁾			
	546								31	HCR-508			
	646								34	HCR-5010			
	746								38	HCR-5012 ¹⁾			
	252	175	135	95	38	65	75	3	34	HCR-1002	73	29	CATG-100
	352								41	HCR-1004			
	452								48	HCR-1006			
	579								59	HCR-1008			
	679								66	HCR-10010			
	779								73	HCR-10012			
	270	215	165	120	41	70	94	3	56	HCR-1502	91	31	CATG-150
	370								67	HCR-1504			
	470								78	HCR-1506			
	597								95	HCR-1508			
	697								106	HCR-15010			
	797								116	HCR-15012			
	281	250	190	140	47	79	113	3	81	HCR-2002	118	35	CATG-200
	381								96	HCR-2004			
	481								111	HCR-2006			
	608								139	HCR-2008			
	708								153	HCR-20010			
	808								168	HCR-20012			
	291	280	215	170	53	79	145	4	107	HCR-2502	144	47	CATG-250
	391								127	HCR-2504			
	491								146	HCR-2506			
	631								184	HCR-2508			
	731								207	HCR-25010			
	831								227	HCR-25012			
	346	305	235	200	58	101	177	4	159	HCR-3002	160	64	CATG-300
	446								183	HCR-3004			
	546								208	HCR-3006			
	646								232	HCR-3008			
	746								257	HCR-30010			
	846								281	HCR-30012			

Цилиндры двустороннего действия серии HCR

- Быстрое выдвижение и возврат
- Рассчитанная на выдерживание до 10% боковой нагрузки максимальной мощности
- Упрочненная поверхность, стойкая к боковым нагрузкам и циклическому износу
- Защита от атмосферных воздействий внутренних и наружных компонентов
- Заменяемые верхнее и нижнее опорные кольца обеспечивают поддержку штока по всей длине хода
- Сертифицированные подъемные проушины, крепежные отверстия и резьба на корпусе.



Резьба на корпусе (мм)		
Модель / емкость тонны	Размер резьбы	Длина резьбы
	W	X
HCR-400	M350 x 3	83
HCR-500	M400 x 4	90
HCR-600	M430 x 4	100
HCR-800	M505 x 5	122
HCR-1000	M570 x 5	137

Длина резьбы на корпусе рассчитана на основе полной номинальной грузоподъемности цилиндра.

Крепежные отверстия в корпусе (мм)					
Модель / емкость тонны	Межцентровое расст. болтов U	Размер резьбы V	Минимальная глубина резьбы Z	Количество отверстий	Угол осительно соединителя
HCR-400	300	M16 x 2	25	3	60°
HCR-500	340	M24 x 3	36	3	60°
HCR-600	370	M24 x 3	36	3	60°
HCR-800	440	M24 x 3	36	3	60°
HCR-1000	500	M24 x 3	36	3	60°

ТАБЛИЦА ВЫБОРА И ХАРАКТЕРИСТИКИ МОДЕЛЕЙ СЕРИИ HCR С ГРУЗОПОДЪЕМНОСТЬЮ 400 - 1000 ТОНН

Таблица для моделей с грузоподъемностью 50 - 300 тонн приведена на стр. 10-11.
Общие характеристики всех моделей можно найти на стр. 2-3.

Нагрузка на цилиндр тонны	Длина хода (мм)	Номер модели	Макс. подъемность цилиндра при 700 бар тонны (кН)	Диаметр площадь цилиндра (см ²)	Объем масла (см ³)	Высота в сжатом состоянии А (мм)
400	50	HCR-4002	409 (4008)	572,6	2863	321
	100	HCR-4004			5726	371
	150	HCR-4006			8588	421
	200	HCR-4008			11.451	471
	250	HCR-40010			14.314	521
	300	HCR-40012			17.177	571
500	50	HCR-5002	522 (5114)	730,6	3653	344
	100	HCR-5004			7306	394
	150	HCR-5006			10.959	444
	200	HCR-5008			14.612	494
	250	HCR-50010			18.265	544
	300	HCR-50012			21.918	594
600	50	HCR-6002	611 (5987)	855,3	4276	352
	100	HCR-6004			8553	402
	150	HCR-6006			12.829	452
	200	HCR-6008			17.106	502
	250	HCR-60010			21.382	552
	300	HCR-60012			25.659	602
800	50	HCR-8002	831 (8149)	1164,2	5821	404
	100	HCR-8004			11.642	454
	150	HCR-8006			17.462	504
	200	HCR-8008			23.283	554
	250	HCR-80010			29.104	604
	300	HCR-80012			34.925	654
1000	50	HCR-10002	1085 (10.644)	1520,5	7603	442
	100	HCR-10004			15.205	492
	150	HCR-10006			22.808	542
	200	HCR-10008			30.411	592
	250	HCR-100010			38.013	642
	300	HCR-100012			45.616	692

Высокотоннажные цилиндры двустороннего действия



▲ Проект по монтажу и спуску на воду плавучей нефтедобывающей системы массой 43 000 тонн для морского месторождения Gintusut-Kakar в Малайзии был реализован в соответствии с самыми высокими стандартами безопасности благодаря применению самого современного гидравлического оборудования серии EVO для синхронного подъема, выравнивания и взвешивания грузов, а также плавного спуска на воду массивных конструкций нефтедобывающей платформы.

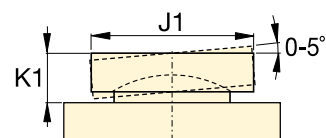
Серия
HCR









Грузоподъемность:
400 - 1000 тонн

Длина хода:
50 - 300 мм

Максимальное рабочее давление:
700 бар



Наклонная опорная пята серии CATG

Высота в выдвинутом состоянии В (мм)	Наружный диаметр D (мм)	Внутренний диаметр цилиндра E (мм)	Диаметр штока F (мм)	От основания до порта на стороне выдвижения Н (мм)	От верха до порта на стороне втягивания I (мм)	Диаметр стандартной опорной пяты J (мм)	Возвышение опорной пяты над штоком К (мм)		Номер модели	* Наклонная опорная пята (по отдельному заказу)			
										Диаметр J1 (мм)	Высота K1 (мм)	Номер модели опорной пяты	
371	350	270	220	74	111	196	4		HCR-4002	193	59	CATG-400	
471													HCR-4004
571													HCR-4006
671													HCR-4008
771													HCR-40010
871													HCR-40012
394	400	305	250	79	121	228	4		HCR-5002	228	63	CATG-500	
494													HCR-5004
594													HCR-5006
694													HCR-5008
794													HCR-50010
894													HCR-50012
402	430	330	270	85	121	247	4		HCR-6002	241	78	CATG-600	
502													HCR-6004
602													HCR-6006
702													HCR-6008
802													HCR-60010
902													HCR-60012
454	505	385	320	100	143	297	4		HCR-8002	287	87	CATG-800	
554													HCR-8004
654													HCR-8006
754													HCR-8008
854													HCR-80010
954													HCR-80012
492	570	440	340	114	153	323	4		HCR-10002	311	93	CATG-1000	
592													HCR-10004
692													HCR-10006
792													HCR-10008
892													HCR-100010
992													HCR-100012

Цилиндры одностороннего действия серии HCL с гравитационным возвратом

- Стопорная гайка обеспечивает надежное и безопасное механическое удерживание груза
- Низкое трение позволяет легко заворачивать стопорные кольца
- Предназначен для выдерживания 10% боковой нагрузки до 90% максимального хода
- Упрочненная поверхность, стойкая к боковым нагрузкам и циклическому износу
- Переливное отверстие в качестве ограничителя хода штока для предотвращения выталкивания штока
- Защита от атмосферных воздействий внутренних и наружных компонентов
- Заменяемые опорные кольца обеспечивают поддержку штока по всей длине хода
- Сертифицированные подъемные проушины и крепежные отверстия на корпусе.

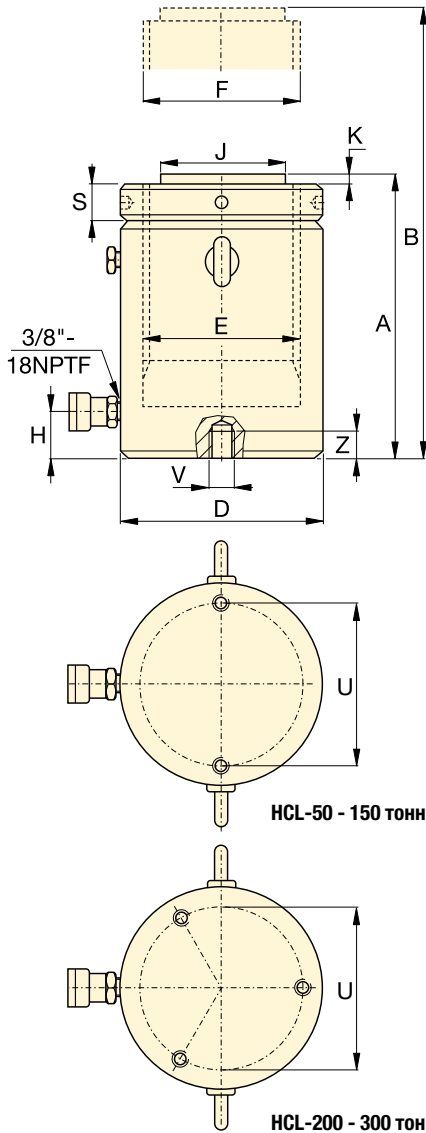


ТАБЛИЦА ВЫБОРА МОДЕЛИ СЕРИИ HCL С ГРУЗОПОДЪЕМНОСТЬЮ 50 -300 ТОНН

Таблица для моделей с грузоподъемностью 400 - 1000 тонн приведена на стр. 16-17.

Общие характеристики всех моделей можно найти на стр. 2-3.

Нагрузка на цилиндр тонны	Длина хода (мм)	Номер модели	Макс. подъемность цилиндра при 700 бар тонны (кН)	Диаметр площадь цилиндра (см ²)	Объем масла (см ³)	Высота в сжатом состоянии А (мм)
50	50	HCL-502	56 (550)	78,5	393	164
	100	HCL-504			785	214
	150	HCL-506			1178	264
	200	HCL-508			1571	314
	250	HCL-5010			1963	364
	300	HCL-5012			2356	414
100	50	HCL-1002	102 (1002)	143,1	716	187
	100	HCL-1004			1431	237
	150	HCL-1006			2147	287
	200	HCL-1008			2863	337
	250	HCL-10010			3578	387
	300	HCL-10012			4294	437
150	50	HCL-1502	153 (1497)	213,8	1069	209
	100	HCL-1504			2138	259
	150	HCL-1506			3207	309
	200	HCL-1508			4276	359
	250	HCL-15010			5346	409
	300	HCL-15012			6415	459
200	50	HCL-2002	202 (1985)	283,5	1418	238
	100	HCL-2004			2835	288
	150	HCL-2006			4253	338
	200	HCL-2008			5671	388
	250	HCL-20010			7088	438
	300	HCL-20012			8506	488
250	50	HCL-2502	259 (2541)	363,1	1815	249
	100	HCL-2504			3631	299
	150	HCL-2506			5446	349
	200	HCL-2508			7261	399
	250	HCL-25010			9076	449
	300	HCL-25012			10.892	499
300	50	HCL-3002	310 (3036)	433,7	2169	278
	100	HCL-3004			4337	328
	150	HCL-3006			6506	378
	200	HCL-3008			8675	428
	250	HCL-30010			10.843	478
	300	HCL-30012			13.012	528

Крепежные отверстия в корпусе (мм)					
Модель / ъемность тонны	Межце- нтро- вое расст. болтов U	Размер резьбы V	Минимальная глубина резьбы Z	Коли- чество отвер- стий	Угол осе- тельно соеди- теля
HCL-50	105	M8 x 1,25	10	2	90°
HCL-100	150	M12 x 1,75	17	2	90°
HCL-150	185	M12 x 1,75	22	2	90°
HCL-200	215	M12 x 1,75	22	3	60°
HCL-250	245	M12 x 1,75	22	3	60°
HCL-300	260	M16 x 2	25	3	60°

Цилиндры одностороннего действия со стопорной гайкой

Грузоподъемность:

50 - 300 тонн

Длина хода:

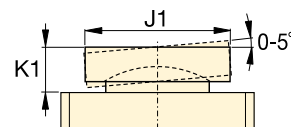
50 - 300 мм

Максимальное рабочее давление:


700 бар

Серия

HCL

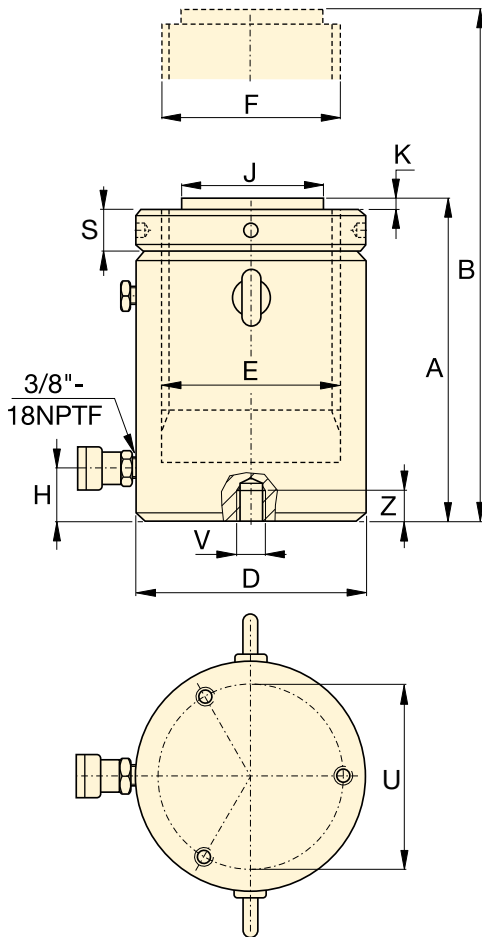


Наклонная опорная пята CAT

	Высота в выдвинутом состоянии В (мм)	Наружный диаметр D (мм)	Внутренний диаметр цилиндра E (мм)	Диаметр штока (с резьбой) F (мм)	От основания до порта на стороне выдвижения H (мм)	Диаметр стандартной опорной пяты J (мм)	Возвышение опорной пяты над штоком K (мм)	Высота стопорной гайки S (мм)	 (кг)	Номер модели	* Наклонная опорная пята (по отдельному заказу)		
											Диаметр J1 (мм)	Высота K1 (мм)	Номер модели
	214	130	100	Tr 100 x 4	24	71	2	25	17	HCL-502	71	24	CAT-100
	314								22	HCL-504			
	414								27	HCL-506			
	514								32	HCL-508			
	614								38	HCL-5010			
	714								43	HCL-5012			
	237	175	135	Tr 135 x 6	33	71	2	33	35	HCL-1002	71	24	CAT-100
	337								44	HCL-1004			
	437								54	HCL-1006			
	537								63	HCL-1008			
	637								73	HCL-10010			
	737								82	HCL-10012			
	259	215	165	Tr 165 x 6	41	130	2	40	59	HCL-1502	130	19	CAT-200
	359								73	HCL-1504			
	459								87	HCL-1506			
	559								102	HCL-1508			
	659								116	HCL-15010			
	759								130	HCL-15012			
	288	250	190	Tr 190 x 6	47	130	2	45	85	HCL-2002	130	19	CAT-200
	388								105	HCL-2004			
	488								124	HCL-2006			
	588								143	HCL-2008			
	688								163	HCL-20010			
	788								182	HCL-20012			
	299	280	215	Tr 215 x 6	53	150	2	52	119	HCL-2502	150	19	CAT-250
	399								143	HCL-2504			
	499								167	HCL-2506			
	599								192	HCL-2508			
	699								216	HCL-25010			
	799								240	HCL-25012			
	328	305	235	Tr 235 x 6	58	140	2	56	158	HCL-3002	195	73	CAT-300
	428								186	HCL-3004			
	528								215	HCL-3006			
	628								244	HCL-3008			
	728								272	HCL-30010			
	828								301	HCL-30012			

Цилиндры одностороннего действия серии HCL с гравитационным возвратом

- Стопорная гайка обеспечивает надежное и безопасное механическое удерживание груза
- Низкое трение позволяет легко заворачивать стопорные кольца
- Предназначен для выдерживания 10% боковой нагрузки до 90% максимального хода
- Упрочненная поверхность, стойкая к боковым нагрузкам и циклическому износу
- Переливное отверстие в качестве ограничителя хода штока для предотвращения выталкивания штока
- Защита от атмосферных воздействий внутренних и наружных компонентов
- Заменяемые опорные кольца обеспечивают поддержку штока по всей длине хода
- Сертифицированные подъемные проушины и крепежные отверстия на корпусе.



Крепежные отверстия в корпусе (мм)					
Модель / ъемность тонны	Межце- нтро- вое расст. болтов U	Размер резьбы V	Минимальная глубина резьбы Z	Коли- чество отвер- стий	Угол осе- тельно соеди- теля
HCL-400	300	M16 x 2	25	3	60°
HCL-500	340	M24 x 3	36	3	60°
HCL-600	370	M24 x 3	36	3	60°
HCL-800	440	M24 x 3	36	3	60°
HCL-1000	500	M24 x 3	36	3	60°

ТАБЛИЦА ВЫБОРА МОДЕЛИ СЕРИИ HCL С ГРУЗОПОДЪЕМНОСТЬЮ 400 -1000 ТОНН

Таблица для моделей с грузоподъемностью 50 - 300 тонн приведена на стр. 14-15.

Общие характеристики всех моделей можно найти на стр. 2-3

Нагрузка на цилиндр тонны	Длина хода (мм)	Номер модели	Макс. подъемность цилиндра при 700 бар тонны (кН)	Диаметр площадь цилиндра (см ²)	Объем масла (см ³)	Высота в сжатом состоянии А (мм)
400	50	HCL-4002	409 (4008)	572,6	2863	317
	100	HCL-4004			5726	367
	150	HCL-4006			8588	417
	200	HCL-4008			11.451	467
	250	HCL-40010			14.314	517
	300	HCL-40012			17.177	567
500	50	HCL-5002	522 (5114)	730,6	3653	357
	100	HCL-5004			7306	407
	150	HCL-5006			10.959	457
	200	HCL-5008			14.612	507
	250	HCL-50010			18.265	557
	300	HCL-50012			21.918	607
600	50	HCL-6002	611 (5987)	855,3	4276	380
	100	HCL-6004			8553	430
	150	HCL-6006			12.829	480
	200	HCL-6008			17.106	530
	250	HCL-60010			21.382	580
	300	HCL-60012			25.659	630
800	50	HCL-8002	831 (8149)	1164,2	5821	430
	100	HCL-8004			11.642	480
	150	HCL-8006			17.462	530
	200	HCL-8008			23.283	580
	250	HCL-80010			29.104	630
	300	HCL-80012			34.925	680
1000	50	HCL-10002	1085 (10.644)	1520,5	7603	484
	100	HCL-10004			15.205	534
	150	HCL-10006			22.808	584
	200	HCL-10008			30.411	634
	250	HCL-100010			38.013	684
	300	HCL-100012			45.616	734

Цилиндры одностороннего действия со стопорной гайкой



▲ Подъем тяжелых грузов и выравнивание оснований.
Стопорная гайка обеспечивает механическое удержание груза в течение длительного времени.

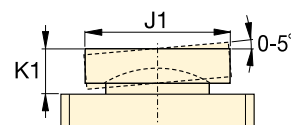
Серия
HCL



Грузоподъемность:
400 - 1000 тонн

Длина хода:
50 - 300 мм

Максимальное рабочее давление:
700 бар



Наклонная опорная пята CAT

Высота в выдвинутом состоянии В (мм)	Наружный диаметр D (мм)	Внутренний диаметр цилиндра E (мм)	Диаметр штока (с резьбой) F (мм)	От основания до порта на стороне выдвижения Н (мм)	Диаметр стандартной опорной пяты J (мм)	Возвышение опорной пяты над штоком К (мм)	Высота стопорной гайки S (мм)	🏗️ (кг)	Номер модели	* Наклонная опорная пята (по отдельному заказу)			
										Диаметр J1 (мм)	Высота K1 (мм)	Номер модели	
367	350	270	Tr 270 x 6	67	159	5	65	236	HCL-4002	225	85	CAT-400	
467								274					HCL-4004
567								311					HCL-4006
667								349					HCL-4008
767								387					HCL-40010
867								425					HCL-40012
407	400	305	Tr 305 x 6	75	179	5	72	341	HCL-5002	250	91	CAT-500	
507								390					HCL-5004
607								439					HCL-5006
707								489					HCL-5008
807								538					HCL-50010
907								587					HCL-50012
430	430	330	Tr 330 x 6	81	194	5	80	427	HCL-6002	275	99	CAT-600	
530								484					HCL-6004
630								541					HCL-6006
730								598					HCL-6008
830								655					HCL-60010
930								712					HCL-60012
480	505	385	Tr 385 x 6	95	224	5	90	668	HCL-8002	320	124	CAT-800	
580								746					HCL-8004
680								825					HCL-8006
780								904					HCL-8008
880								982					HCL-80010
980								1061					HCL-80012
534	570	440	Tr 440 x 6	110	249	5	105	959	HCL-10002	360	136	CAT-1000	
634								1059					HCL-10004
734								1160					HCL-10006
834								1260					HCL-10008
934								1360					HCL-100010
1034								1460					HCL-100012

▼ Низкопрофильные цилиндры со стопорной гайкой серии LPL



- **Стопорная гайка обеспечивает механическое удержание груза, обеспечивая безопасность работ**
- **Встроенная наклонная опорная пята допускает отклонение от оси под углом до 5 градусов**
- **Предельно низкопрофильные - для работ в условиях недостатка рабочего пространства**
- **Сопротивление к боковой нагрузке до 5-10% боковая нагрузка максимальной мощности**
- **Переливное отверстие в качестве ограничителя хода штока для предотвращения выталкивания штока**
- **Одностороннего действия, с гравитационным возвратом.**

▼ С работами по подъему конструкций в таком ограниченном рабочем пространстве может справиться только низкопрофильный цилиндр серии LPL. Стопорная гайка обеспечивает надежное и безопасное механическое удержание груза в течение длительного времени.



Встроенные наклонные опорные пяты

Все цилиндры серии LPL снабжены встроенными наклонными опорными пятами с углом наклона до 5°.



Серия Summit

Цилиндры новой инновационной серии Summit имеют такое же высочайшее качество конструкции, которым отличается все оборудование Enerpac. Надежность конструкции обеспечивает безопасность эксплуатации и безотказность работы.

- Заменяемые опорные кольца штока обеспечивают удержание груза при неосевых нагрузках *
- Нитроцементация поверхностей улучшает рабочие характеристики, повышает износостойкость и защищает от коррозии
- Износостойкие уплотнения высокого давления позволяют увеличить срок службы цилиндра.

* Проблема возникновения неосевых (боковых) нагрузок неизбежно встает при подъеме тяжелых грузов. Наши уникальные цилиндры серии Summit обеспечивают максимальную устойчивость к боковым нагрузкам. Увеличенная опорная поверхность повышает устойчивость, а нитроцементация предотвращает задиры внутренней поверхности цилиндра. Боковые нагрузки представляют собой серьезную проблему, но наши новые цилиндры умеют с ней справляться!

Нагрузка на цилиндр	Длина хода	Номер модели	Макс. грузоподъемность цилиндра при 700 бар	Сопротивление боковой нагрузки от макс. емкости	Диаметр площадь цилиндра
тонны	(мм)		при 700 бар тонны (кН)		(см ²)
60	50	LPL-602	62 (606)	10%	86,6
100	50	LPL-1002	102 (1002)	10%	143,1
150	45	LPL-1602	162 (1589)	8%	227,0
200	45	LPL-2002	202 (1985)	8%	283,5
250	45	LPL-2502	259 (2541)	5%	363,1
400	45	LPL-4002	409 (4008)	5%	572,6
500	45	LPL-5002	522 (5114)	5%	730,6

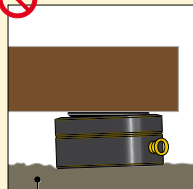
Низкопрофильные цилиндры одностороннего действия со стопорной гайкой



ВАЖНО! Все цилиндры серии LPL можно эксплуатировать только при установке на твердую поверхность с подходящей несущей способностью. Их использование на таких поверхностях, таких как песок, грязь или грунт, может привести к повреждению цилиндра.



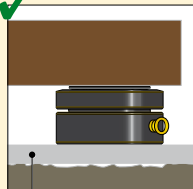
НЕПРАВИЛЬНО!



Неровный грунт

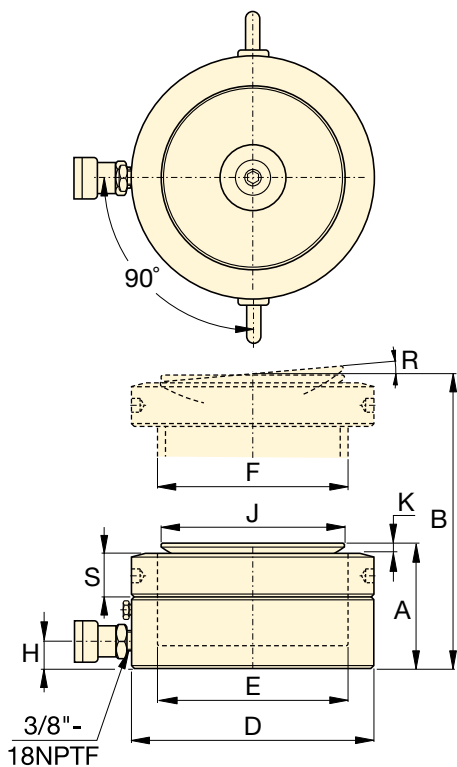


ПРАВИЛЬНО!



Твердая плоская поверхность

Подробные инструкции по безопасной эксплуатации цилиндров можно найти в разделе Learning Center ("Учебный центр") на сайте www.enerpac.com



Серия LPL



Грузоподъемность:

60 - 500 тонн

Длина хода:

45 - 156 мм

Максимальное рабочее давление:

700 бар



Цилиндры со стопорной гайкой с большим ходом

Идеальный выбор для применений, требующих большой длины рабочего хода, - цилиндры со стопорной гайкой серии HCL.

Стр.: 4



Насосы с разделенным потоком

Насосы серии SFP снабжены несколькими выходными отверстиями с одинаковой подачей масла. При подъеме и опускании грузов за несколько подъемных точек

применение такие насосы имеют большое преимущество по сравнению с использованием нескольких отдельных насосов.

Стр.: 20



Синхронные подъемные системы

Насосы для многоточечного подъема грузов. Экономичная подъемная система **серии EVOB** для базовых применений и многофункциональная подъемная система **серии EVO**.

Стр.: 20

Объем масла (см ³)	Высота в сжатом состоянии A (мм)	Высота в выдвинутом состоянии B (мм)	Наружный диаметр D (мм)	Внутренний диаметр цилиндра E (мм)	Диаметр штока F (мм)	От основания до порта на стороне выдвижения H (мм)	Диаметр опорной пяты J (мм)	Возвышение опорной пяты над штоком K (мм)	Макс. угол наклона опорной пяты R	Высота стопорной гайки S (мм)	Номер модели
433,0	126	176	140	105	Tr 105 x 4	19	96	7	5°	28	LPL-602
715,7	137	187	173	135	Tr 135 x 6	21	126	8	5°	31	LPL-1002
1021,4	148	193	220	170	Tr 170 x 6	27	160	9	5°	40	LPL-1602
1275,9	155	200	245	190	Tr 190 x 6	30	180	10	5°	43	LPL-2002
1633,7	159	204	275	215	Tr 215 x 6	32	200	12	5°	43	LPL-2502
2576,5	178	223	350	270	Tr 270 x 6	40	250	12	4°	55	LPL-4002
3287,8	192	237	400	305	Tr 305 x 6	49	290	10	3°	61,5	LPL-5002

Оборудование Enerpac для подъема тяжелых грузов



Гидравлическое оборудование для управляемого перемещения грузов

Компания Enerpac специализируется на создании гидравлических систем высокого давления для управляемого перемещения больших и тяжелых конструкций.

При разработке интегрированных гидравлических решений компания Enerpac консультируется с экспертами в области строительства в самых разных странах мира. Опираясь на их знания, мы создаем системы для перемещения, позиционирования, подъема и опускания больших конструкций, в том числе секций мостов, тоннелей, зданий, судов и платформ.

Большой опыт наших инженеров и специалистов по гидравлике позволяет нам разрабатывать инновационные решения для управляемого перемещения больших и тяжелых грузов.

Технологии для подъема тяжелых грузов – Heavy Lifting Technology

- Синхронные подъемные системы
- Домкраты
- Системы для надвигки мостов
- Системы синхронного позиционирования грузов
- Телескопические гидравлические опорные конструкции
- Тросовые домкраты для подъема тяжелых грузов
- Рельсовые системы перемещения
- Самомонтирующиеся порталные краны
- Системы цепных лебедок
- Самоходные модульные транспортеры

Силовые агрегаты для систем подъема грузов



Серия SFP

Насосы с разделенным потоком способны обеспечивать одинаковую подачу гидравлического масла на несколько выходов (максимум 6). Интеллектуальная технология управления клапанами позволяет выполнять управляемый подъем и опускание тяжелых грузов.

Насосы, облегчающие возврат штока

Для повышения производительности работы насоса и облегчения втягивания штока Enerpac предлагает насосы серий ZU4 и ZE, в которых реализована интеллектуальная технология управления клапанами Enerpac, разработанная специально для облегчения возврата штока цилиндров одностороннего действия с гравитационным возвратом.

Подробную информацию можно найти на сайте enerpac.com.

Серия EVOB

Подъемные системы с микропроцессорным управлением для базовых применений могут выполнять синхронный подъем и опускание нескольких подъемных точек, используя сигналы датчиков хода. Такие насосы могут управлять перемещением от 4 до 8 подъемных точек (в зависимости от модели).

Серия EVO

Многофункциональные подъемные системы с микропроцессорным управлением могут выполнять синхронное перемещение до 12 подъемных точек. Модульная система с управлением по сети позволяет синхронизировать перемещение до 48 подъемных точек. Интеллектуальная технология управления насосом в сочетании с постоянным индивидуальным контролем хода и нагрузки для всех подъемных точек обеспечивают высокую точность при выполнении работ по подъему и опусканию грузов. Дополнительные возможности: Взвешивание груза и определение положения его центра тяжести.

Международные представительства Enerpac

Полный перечень адресов можно найти на странице www.enerpac.com/en/contact-us

О компании Enerpac

Компания Enerpac - ведущий мировой поставщик гидравлических инструментов и оборудования высокого давления. Компания предлагает широкий ассортимент продукции и имеет мировую сеть распространения своей продукции, а также местные представительства. Продукция Enerpac получила признание на самых различных рынках. Компания занимается разработкой и производством высококачественных инструментов и решений для любых промышленных применений.

Компания Enerpac обладает уникальным опытом разработки и производства гидравлического оборудования для управляемого перемещения и позиционирования тяжелых грузов. Компания Enerpac обеспечивает поддержку вашего бизнеса, предоставляя решения и услуги, помогающие выполнять работы эффективным и безопасным образом.

Ваш дистрибьютор Enerpac: