

▼ Слева направо: CLL-5010, CLL-502, CLL-1006



- Одностороннего действия, возврат под нагрузкой
- Стопорная гайка для механического удержания груза
- Специальное синтетическое покрытие для повышенной коррозионной устойчивости и уменьшения трения
- Переливное отверстие служит ограничителем хода
- Сменные твердые опорные головки включены в комплект
- Соединительная муфта CR-400 и пылезащитный колпачок входят во все модели.

▼ В строительстве этого изогнутого моста цилиндры CLL-серии использовались для решения множества задач, таких как поддержка бетонных балок и т.д.



Для механического удержания грузов



Опорные головки

Все цилиндры CLL-серии снабжены съемными бороздчатыми опорными головками. Информацию о дополнительных наклонных

опорных головках Вы можете получить в таблице на следующей странице.

Страница: 51



Манометры

Сведите к минимуму риск перегрузки и будьте уверены, что Ваше оборудование будет долго и надежно служить Вам. Для получения информации по

манометрам обратитесь к разделу Системные компоненты.

Страница: 118



Малая высота – высокая мощность

Если требуется высокая мощность при невозможности использования высоких цилиндров, цилиндры CLL-серии помогут поднять груз на первые несколько сантиметров.

Страница: 20

▼ Цилиндр из CLL-серии механически закреплен после поднятия моста на нужную высоту.



CLL серия



Нагрузка:

50 - 1000 тонн

Длина хода:

50 - 300 мм

Максимальное рабочее давление:

700 бар



Повышенные нагрузки

По Вашему запросу мы также можем предоставить модели на 1500 и 2000 тонн.

Дополнительные длины штоков

Модели свыше 150 тонн выпускаются со штоком 100, 200 и 250 мм. Для получения информации по заказу обратитесь в компанию Enerpac.



Нужно поднять несбалансированный груз?

Ищите системы цилиндров на «Желтых страницах».

Страница: 245



Таблица скоростей

Для определения приблизительной скорости цилиндра обратитесь к разделу «Желтые страницы».

Страница: 249



Оptionальные параметры

Чтобы получить номера моделей с опциональными параметрами добавьте в конце указанных номеров следующие суффиксы.

Возвратная пружина **E001**

Например:

- Номером модели цилиндра CLL-5006 с возвратной пружиной будет **CLL-5006E001**

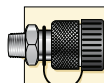
Техническое описание этих параметров Вы можете узнать в нашей компании.

▼ ТАБЛИЦА БЫСТРОГО ВЫБОРА

Полную техническую информацию см. следующую страницу.

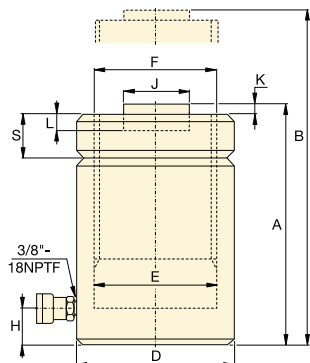
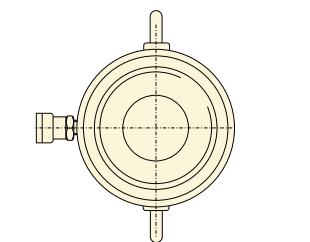
Нагрузка на цилиндр (кН)	Длина хода (мм)	Номер модели	Диаметр площадь цилиндра (см²)	Объем масла (см³)	Высота в сжатом состоянии (мм)	Вес (кг)
50 (496)	50	CLL-502	70,9	355	164	15
	100	CLL-504	70,9	709	214	20
	150	CLL-506	70,9	1064	264	25
	200	CLL-508	70,9	1418	314	30
	250	CLL-5010	70,9	1773	364	35
100 (929)	300	CLL-5012	70,9	2127	414	40
	50	CLL-1002	132,7	664	187	30
	100	CLL-1004	132,7	1327	237	39
	150	CLL-1006	132,7	1991	287	48
	200	CLL-1008	132,7	2654	337	56
150 (1390)	250	CLL-10010	132,7	3318	387	64
	300	CLL-10012	132,7	3981	437	73
	50	CLL-1502	198,6	993	209	53
	100	CLL-1504	198,6	1986	259	66
	150	CLL-1506	198,6	2979	309	78
200 (1859)	200	CLL-1508	198,6	3972	359	92
	250	CLL-15010	198,6	4965	409	104
	300	CLL-15012	198,6	5958	459	117
	50	CLL-2002	265,6	1330	243	83
250 (2562)	150	CLL-2006	265,6	3989	343	117
	300	CLL-20012	265,6	7995	493	170
	50	CLL-2502	366,1	1832	249	116
300 (3193)	150	CLL-2506	366,1	5496	349	162
	300	CLL-25012	366,1	10995	499	234
	50	CLL-3002	456,2	2281	295	173
400 (3919)	150	CLL-3006	456,2	6843	395	233
	300	CLL-30012	456,2	13740	545	323
	50	CLL-4002	559,9	2800	335	250
500 (5118)	150	CLL-4006	559,9	8399	435	327
	300	CLL-40012	559,9	16800	585	441
	50	CLL-5002	731,1	3653	375	367
600 (5983)	150	CLL-5006	731,1	10959	475	466
	300	CLL-50012	731,1	21930	625	617
	50	CLL-6002	854,8	4277	395	446
800 (8238)	150	CLL-6006	854,8	12830	495	562
	300	CLL-60012	854,8	25650	645	737
	50	CLL-8002	1176,9	5882	455	709
1000 (10260)	150	CLL-8006	1176,9	17645	555	870
	300	CLL-80012	1176,9	35370	705	1110
	50	CLL-10002	1466,4	7329	495	949
	150	CLL-10006	1466,4	21986	595	1141
	300	CLL-100012	1466,4	43980	745	1430

Цилиндры со стопорной гайкой

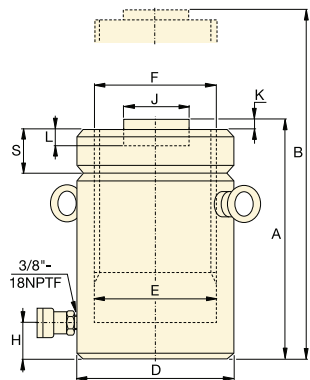
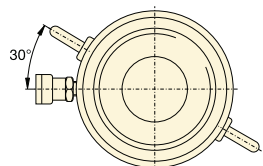


Соединительная муфта входит в комплект!
 Во все модели включена соединительная муфта CR-400. Подходит ко всем шлангам серии HC.

← Полный выбор возможностей см. на предыдущей странице.



CLL-502 - CLL-25012



CLL-3002 - CLL-100012

Нагрузка на цилиндр (кН)	Длина хода (мм)	Номер модели	Диаметр площадь цилиндра (см²)	Объем масла (см³)
50 (496)	50	CLL-502	70,9	355
	100	CLL-504	70,9	709
	150	CLL-506	70,9	1064
	200	CLL-508	70,9	1418
	250	CLL-5010	70,9	1773
100 (929)	300	CLL-5012	70,9	2127
	50	CLL-1002	132,7	664
	100	CLL-1004	132,7	1327
	150	CLL-1006	132,7	1991
	200	CLL-1008	132,7	2654
150 (1390)	250	CLL-10010	132,7	3318
	300	CLL-10012	132,7	3981
	50	CLL-1502	198,6	993
	100	CLL-1504	198,6	1986
	150	CLL-1506	198,6	2979
200 (1859)	200	CLL-1508	198,6	3972
	250	CLL-15010	198,6	4965
	300	CLL-15012	198,6	5958
	50	CLL-2002	265,6	1330
	150	CLL-2006	265,6	3989
250 (2562)	300	CLL-20012	265,6	7995
	50	CLL-2502	366,1	1832
	150	CLL-2506	366,1	5496
300 (3193)	300	CLL-25012	366,1	10995
	50	CLL-3002	456,2	2281
	150	CLL-3006	456,2	6843
400 (3919)	300	CLL-30012	456,2	13740
	50	CLL-4002	559,9	2800
	150	CLL-4006	559,9	8399
500 (5118)	300	CLL-40012	559,9	16800
	50	CLL-5002	731,1	3653
	150	CLL-5006	731,1	10959
600 (5983)	300	CLL-50012	731,1	21930
	50	CLL-6002	854,8	4277
	150	CLL-6006	854,8	12830
800 (8238)	300	CLL-60012	854,8	25650
	50	CLL-8002	1176,9	5882
	150	CLL-8006	1176,9	17645
1000 (10260)	300	CLL-80012	1176,9	35370
	50	CLL-10002	1466,4	7329
	150	CLL-10006	1466,4	21986
	300	CLL-100012	1466,4	43980

Цилиндры одностороннего действия со стопорной гайкой

Оptionальные наклонные опорные головки *



Нагрузка:
50 - 1000 тонн

Длина хода:
50 - 300 мм

Максимальное рабочее давление:
700 бар

CLL
серия



Высота в сжатом состоянии А (мм)	Высота в раздв. состоянии В (мм)	Внешний диам. D (мм)	Диаметр отверстия цилиндра E (мм)	Диам. штока (с резьбой) F (мм)	От основания до входного отверстие Н (мм)	Диаметр стандартной опорной головки J (мм)	Выступ опорной головки над штоком K (мм)	Глубина отверстия штока L (мм)	Высота стопорной гайки S (мм)	№ (кг)	Номер модели	* Оptionальные наклонные опорные головки		
												Диаметр опорной головки J1 (мм)	Высота опорной головки K1 (мм)	номер модели опорной головки
164	214	125	95,0	Tr 95 x 4	30	71	2	13	36	15	CLL-502	71	24	CAT-100
214	314	125	95,0	Tr 95 x 4	30	71	2	13	36	20	CLL-504	71	24	CAT-100
264	414	125	95,0	Tr 95 x 4	30	71	2	13	36	25	CLL-506	71	24	CAT-100
314	514	125	95,0	Tr 95 x 4	30	71	2	13	36	30	CLL-508	71	24	CAT-100
364	614	125	95,0	Tr 95 x 4	30	71	2	13	36	35	CLL-5010	71	24	CAT-100
414	714	125	95,0	Tr 95 x 4	30	71	2	13	36	40	CLL-5012	71	24	CAT-100
187	237	165	130,0	Tr 130 x 6	30	71	2	13	44	30	CLL-1002	71	24	CAT-100
237	337	165	130,0	Tr 130 x 6	30	71	2	13	44	39	CLL-1004	71	24	CAT-100
287	437	165	130,0	Tr 130 x 6	30	71	2	13	44	48	CLL-1006	71	24	CAT-100
337	537	165	130,0	Tr 130 x 6	30	71	2	13	44	56	CLL-1008	71	24	CAT-100
387	637	165	130,0	Tr 130 x 6	30	71	2	13	44	64	CLL-10010	71	24	CAT-100
437	737	165	130,0	Tr 130 x 6	30	71	2	13	44	73	CLL-10012	71	24	CAT-100
209	259	205	159,0	Tr 159 x 6	39	130	2	25	44	53	CLL-1502	130	20	CAT-200
259	359	205	159,0	Tr 159 x 6	39	130	2	25	44	66	CLL-1504	130	20	CAT-200
309	459	205	159,0	Tr 159 x 6	39	130	2	25	44	78	CLL-1506	130	20	CAT-200
359	559	205	159,0	Tr 159 x 6	39	130	2	25	44	92	CLL-1508	130	20	CAT-200
409	659	205	159,0	Tr 159 x 6	39	130	2	25	44	104	CLL-15010	130	20	CAT-200
459	759	205	159,0	Tr 159 x 6	39	130	2	25	44	117	CLL-15012	130	20	CAT-200
243	293	235	184,0	Tr 184 x 6	50	130	2	25	50	83	CLL-2002	130	20	CAT-200
343	493	235	184,0	Tr 184 x 6	50	130	2	25	50	117	CLL-2006	130	20	CAT-200
493	793	235	184,0	Tr 184 x 6	50	130	2	25	50	170	CLL-20012	130	20	CAT-200
249	299	275	216,0	Tr 216 x 6	50	150	2	25	56	116	CLL-2502	150	21	CAT-250
349	499	275	216,0	Tr 216 x 6	50	150	2	25	56	162	CLL-2506	150	21	CAT-250
499	799	275	216,0	Tr 216 x 6	50	150	2	25	56	234	CLL-25012	150	21	CAT-250
295	345	310	241,0	Tr 241 x 6	59	139	5	25	60	173	CLL-3002	195	75	CAT-300
395	545	310	241,0	Tr 241 x 6	59	139	5	25	60	233	CLL-3006	195	75	CAT-300
545	845	310	241,0	Tr 241 x 6	59	139	5	25	60	323	CLL-30012	195	75	CAT-300
335	385	350	267,0	Tr 266 x 6	70	159	5	25	70	250	CLL-4002	225	85	CAT-400
435	585	350	267,0	Tr 266 x 6	70	159	5	25	70	327	CLL-4006	225	85	CAT-400
585	885	350	267,0	Tr 266 x 6	70	159	5	25	70	441	CLL-40012	225	85	CAT-400
375	425	400	305,0	Tr 305 x 6	80	179	5	25	80	367	CLL-5002	250	91	CAT-500
475	625	400	305,0	Tr 305 x 6	80	179	5	25	80	466	CLL-5006	250	91	CAT-500
625	925	400	305,0	Tr 305 x 6	80	179	5	25	80	617	CLL-50012	250	91	CAT-500
395	445	430	330,0	Tr 330 x 6	85	194	5	25	85	446	CLL-6002	275	96	CAT-600
495	645	430	330,0	Tr 330 x 6	85	194	5	25	85	562	CLL-6006	275	96	CAT-600
645	945	430	330,0	Tr 330 x 6	85	194	5	25	85	737	CLL-60012	275	96	CAT-600
455	505	505	387,0	Tr 387 x 6	100	224	5	25	100	709	CLL-8002	320	123	CAT-800
555	705	505	387,0	Tr 387 x 6	100	224	5	25	100	870	CLL-8006	320	123	CAT-800
705	1005	505	387,0	Tr 387 x 6	100	224	5	25	100	1110	CLL-80012	320	123	CAT-800
495	545	560	432,0	Tr 432 x 6	110	249	5	25	110	949	CLL-10002	360	136	CAT-1000
595	745	560	432,0	Tr 432 x 6	110	249	5	25	110	1141	CLL-10006	360	136	CAT-1000
745	1045	560	432,0	Tr 432 x 6	110	249	5	25	110	1430	CLL-100012	360	136	CAT-1000