

▼ Слева направо: S3000, S6000, S1500



## Простота

- Легко устанавливаемый в различных положениях (360°) опорный рычаг
- Адаптер снимается нажатием на кнопку, не требуется никаких дополнительных инструментов.
- Трещотка предотвращает заедание
- Быстроразъемные соединения на шарнире позволяют поворачивать РВД на 360°, обеспечивая маневренность в работе.

## Конструкция

- Компактная, высокопрочная конструкция для малого рабочего радиуса
- Быстрая сборка без специальных инструментов позволяет быстро начать работать
- Легкий и эргономичный дизайн для легкого переноса и использования в ограниченных пространствах
- Оптимальное отношение крутящего момента к массе
- Быстрая работа за счет большого угла поворота гайки за один цикл (35 градусов) и быстрого возврата

## Надежность

- Все гайковерты покрыты никелем, что обеспечивает коррозиестойкость и долгий срок службы

## Точность

- Постоянный крутящий момент обеспечивает высокую точность
- Конструкция с цельным корпусом обеспечивает необходимую точность за счет уменьшения внутренних перемещений

## Прочная стальная конструкция

## Профессиональный выбор гайковерта



### Серия S, гайковерты с квадратным адаптером

Эта линейка инструментов была разработана с использованием новейших технологий CAD, чтобы Вы могли в итоге воспользоваться самым современным гайковертом на рынке.

Чтобы быть уверенными, что покупаемые Вами инструменты соответствуют Вашим требованиям, во время конструирования мы проводили подробнейшие анализы и тесты.



### TSP – шарнир серии PRO

Серия TSP с использованием поворотной-угловой технологии позволяет выполнять вращение на 360° по оси X и на 160° – по оси Y.

#### Как сделать заказ:

Заказать как принадлежности, которые могут быть установлены на существующие ключи серии S.

Эти шарниры могут быть установлены на новые ключи серии S на заводе-изготовителе: Добавьте букву **P** к номеру модели моментного ключа. Например: **S1500-P**.

Страница: 191



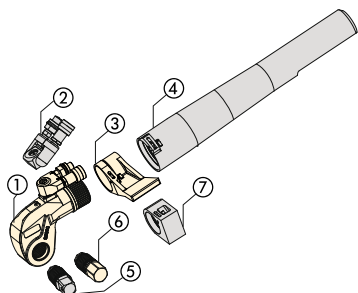
### Шланги для моментных ключей

Используйте шланги Enerpac THQ-700 серии гайковертами S-серии и будьте уверены в надежной работоспособности

Вашей системы.

2 шланга, длина 6 метров	<b>THQ-706T</b>
2 шланга, длина 12 метров	<b>THQ-712T</b>

# Гидравлические гайковерты двустороннего действия с квадратным адаптером



- ① Привод
- ② Шарнир серии Pro (стр. 191)
- ③ Опорный рычаг (стр.191)
- ④ Удлиненный опорный рычаг (стр. 191)
- ⑤ Квадратный адаптер
- ⑥ Шестигранный адаптер (стр. 190)
- ⑦ Короткий опорный рычаг (стр.190)



**Используйте только высоконадежные головки** для моментного инструмента с силовым приводом, соответствующие стандартам ISO 2725 и ISO 1174; DIN 3129 и DIN 3121 или ASME-B107.2/1995.

Страница: **192**

## S серия



Макс. крутящий момент при 700 бар:

**34.079 Нм**

Размеры квадратных адаптеров:

**3/4 - 2 1/2 дюйма**

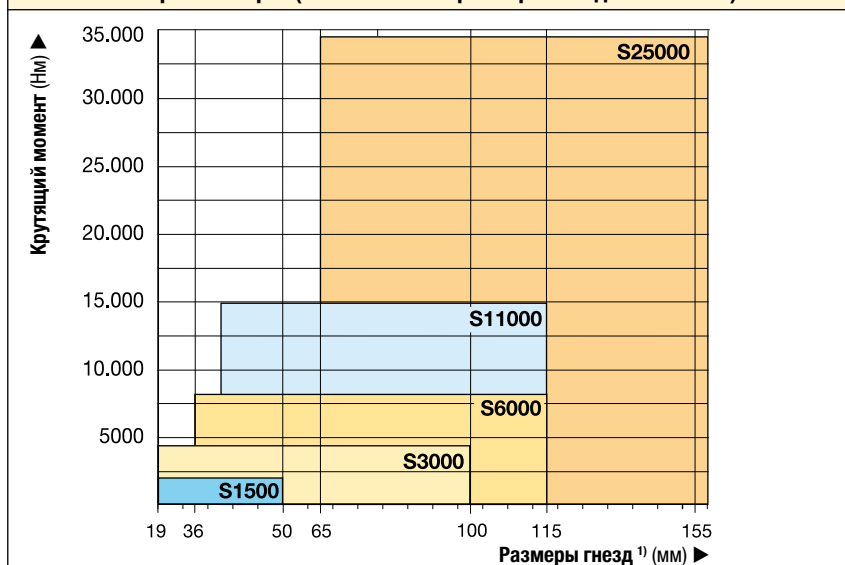
Радиус носовой части:

**25,0 - 63,5 мм**

Максимальное рабочее давление:

**700 бар**

**Выбор гайковерта (основанный на размере накидных головок) <sup>1)</sup>**



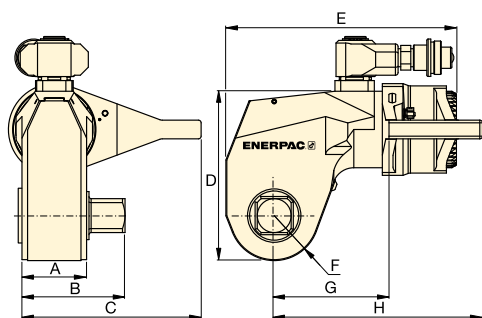
<sup>1)</sup> Размеры шестигранных болтов, гаек и диаметры соответствующих резьб см. в таблице на стр. 254.



### Таблица выбора насосов для моментных ключей

Обратитесь к этой таблице для подбора гайковерта и насоса.

Страница: **202**



Прочная стальная конструкция гайковертов S-серии гарантирует надежность и безопасность в работе. Эти гайковерты могут работать с портативными насосами ZU4T-серии.

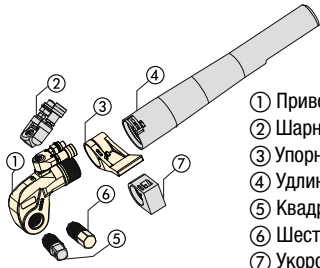


Максимальный крутящий момент при 700 бар		Квадратный адаптер		Моментный ключ Номер модели *	Размеры (мм)								⚖️ (кг)	
		Размер (дюймы)	№ модели (входит в комплект гайковерта)		A	B	C	D	E	F	G	H		
(Нм)	(фунт-фут)													
1898	1400	3/4	SD15-012	<b>S1500</b>	39	63	110	95	136	25,0	69	119	2,7	
4339	3200	1	SD30-100	<b>S3000</b>	48	77	134	126	172	33,0	90	159	5,0	
8144	6010	1 1/2	SD60-108	<b>S6000</b>	57	90	179	162	201	42,0	112	187	8,5	
14,914	11,000	1 1/2	SD110-108	<b>S11000</b>	71	111	196	185	226	49,5	132	227	15,0	
34,079	25,140	2 1/2	SD250-208	<b>S25000</b>	87	143	244	240	292	63,5	182	292	31,0	

Перевод единиц измерения крутящего момента см. в разделе «Желтые страницы».

\* Добавьте букву Р к номеру модели, чтобы заказать ключ серии S с шарниром TSP. Например: **S1500-P**.

# Серия SDA, шестигранные адаптеры



- ① Привод
- ② Шарнир серии PRO
- ③ Упорная рукоятка
- ④ Удлиненный опорный рычаг
- ⑤ Квадратный адаптер
- ⑥ Шестигранный хвостовик
- ⑦ Укороченная упорная рукоятка

Макс. крутящий момент при 700 бар:

**34.079 Нм**

Типоразмеры шестигранных адаптеров:

**1/2 - 2 1/4 дюйма**

Типоразмеры шестигранных адаптеров:

**14 - 85 мм**

Для  
**S**  
серии



Моментный ключ	Шестигранные адаптеры, дюймовые				Шестигранные адаптеры, метрические				Короткий опорный рычаг для шестигранных адаптеров		
	Размер шестигранника <sup>1)</sup> (дюймы)	Макс. момент (Нм)	Номер модели	Разм. B1 (мм)	Размер шестигранника <sup>1)</sup> (мм)	Макс. момент (Нм)	Номер модели	Разм. B1 (мм)	Номер модели	Размеры (мм) C1   H1	
<b>S1500</b> (1898 Нм)	1/2	481	SDA15-008	66	14	644	SDA15-14	66	<b>SRA15</b>	67,5	65
	5/8	935	SDA15-010	67	17	1152	SDA15-17	68			
	3/4	1619	SDA15-012	71	19	1606	SDA15-19	70			
	7/8	1897	SDA15-014	74	22	1897	SDA15-22	73			
	1	1897	SDA15-100	77	24	1897	SDA15-24	74			
<b>S3000</b> (4339 Нм)	5/8	935	SDA30-010	935	17	1152	SDA30-17	77	<b>SRA30</b>	80,0	74
	3/4	1619	SDA30-012	1619	19	1606	SDA30-19	79			
	7/8	2568	SDA30-014	2568	22	2486	SDA30-22	82			
	1	3828	SDA30-100	3828	24	3232	SDA30-24	84			
	1 1/8	4336	SDA30-102	4336	27	4336	SDA30-27	85			
	1 1/4	4336	SDA30-104	4336	30	4336	SDA30-30	87			
	-	-	-	-	32	4336	SDA30-32	88			
<b>S6000</b> (8144 Нм)	5/8	935	SDA60-010	85	17	1152	SDA60-17	86	<b>SRA60</b>	91,5	89
	3/4	1619	SDA60-012	89	19	1606	SDA60-19	88			
	7/8	2568	SDA60-014	92	22	2486	SDA60-22	91			
	1	3828	SDA60-100	95	24	3232	SDA60-24	93			
	1 1/8	5454	SDA60-102	97	27	4600	SDA60-27	94			
	1 1/4	7480	SDA60-104	98	30	6308	SDA60-30	96			
	-	-	-	-	32	7656	SDA60-32	97			
<b>S11000</b> (14.911 Нм)	1 1/4	7480	SDA110-104	115	30	6308	SDA110-30	112	<b>SRA110</b>	106	
	1 3/8	9953	SDA110-106	117	32	7656	SDA110-32	114			
	1 1/2	12,920	SDA110-108	118	36	10,894	SDA110-36	117			
	1 5/8	14,905	SDA110-110	122	41	14,905	SDA110-41	121			
	1 3/4	14,905	SDA110-112	125	46	14,905	SDA110-46	127			
<b>S25000</b> (34.079 Нм)	1 1/2	12,920	SDA250-108	141	36	10,894	SDA250-36	140	<b>SRA250</b>	158,5	135
	1 5/8	16,423	SDA250-110	145	41	16,098	SDA250-41	144			
	1 3/4	20,508	SDA250-112	148	46	22,730	SDA250-46	148			
	1 7/8	25,230	SDA250-114	149	50	29,194	SDA250-50	151			
	2	30,617	SDA250-200	151	55	34,079	SDA250-55	154			
	2 1/4	34,079	SDA250-204	154	60	34,079	SDA250-60	158			
	-	-	-	-	65	34,079	SDA250-65	161			
	-	-	-	-	70	34,079	SDA250-70	164			
	-	-	-	-	75	34,079	SDA250-75	168			
	-	-	-	-	85	34,079	SDA250-85	175			

<sup>1)</sup> Размеры шестигранных болтов, гаек и диаметры соответствующих резьб см. в таблице на стр. 254.