

▼ На фото: PTJ5S и 5DA1



Инструменты, для одиночного натяжения хорошо зарекомендовавшие себя на практике



Домкраты-натяжители для коротких канатов SCJ

Для тех случаев, когда натягиваемый канат короткий, устройство серии SCJ требует всего 100 мм длины для работы.

Такой домкрат использует стандартный 216-мм цилиндр одностороннего действия, по желанию заказчика возможна поставка цилиндра с другой длиной хода. За подробностями обращайтесь в компанию Enerpac.



Серия ZU4, электронасосы


Специально сконструированные для работы с самыми популярными линейками инструментов, насосы ZU4-серии имеют все функции, требуемые

для успешного решения задач натяжения арматурных канатов.

- Прочные, с проверенным на практике дизайном, с эргономическими рукоятками "мягкого захвата", эти устройства уменьшают усталость оператора при работе с ними
- Модели одностороннего действия PTJ с пружинным или гидравлическим зажимом снабжены новыми натяжными цилиндрами Enerpac RC с длиной хода 254 мм, идеально подходят при производстве напряженных железобетонных плит.
- Модели двустороннего действия DA имеют ход 216 мм и выточены из стальной заготовки; у них стандартные гидравлические зажимы и внутренние гидравлические каналы.
- Все домкраты имеют стандартную зажимную цангу 3". Цанги большей длины доступны ко всем моделям в качестве дополнительных приспособлений
- Полная линейка анкерных захватов позволяет натягивать арматурные канаты наиболее распространенных диаметров
- Полный набор предлагаемых компанией Enerpac узлов и дополнительных приспособлений обеспечивают быстрое и легкое обслуживание инструмента.

Страница:  86

▼ ТАБЛИЦА ВЫБОРА

Усилие инструмента тонн (кН)	Тип зажима	Диаметр арматуры Стандартный (дюймы)	Номер модели	Работа инструмента**		Длина хода (мм)	Объем масла (см ³)	Эффективная площадь инструмента (см ²)	Макс. давление (бар)	 (кг)
				Одностор.	Двустор.					
20 (201)	Пружинное	.50 - .52	PTJ5S	•	-	254	743	28,9	700	25
20 (201)	Гидравл.	.50 - .52	PTJ5P	•	-	254	743	28,9	700	25
20 (201)	Гидравл.	.50 - .52	5DA1-AL	-	•	216	869	40,5	450	16
20 (201)	Гидравл.	.50 - .52	5DA1	-	•	216	869	40,5	450	19
20 (201)	*	.50 - .52	SCJ	•	-	254	743	28,9	700	22
30 (295)	Пружинное	.60 - .62	PTJ6S	•	-	254	1029	40,5	700	35
30 (295)	Гидравл.	.60 - .62	PTJ6P	•	-	254	1029	40,5	700	35
26 (231)	Гидравл.	.60 - .62	6DA1	-	•	216	1108	51,3	450	24

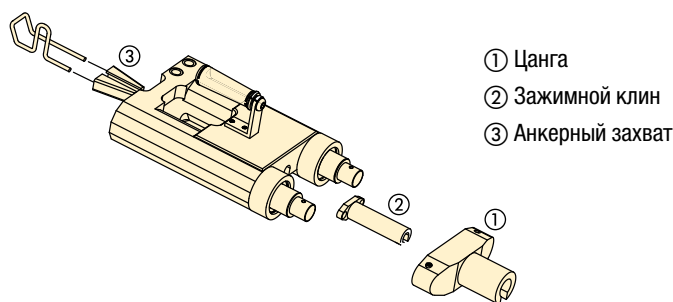
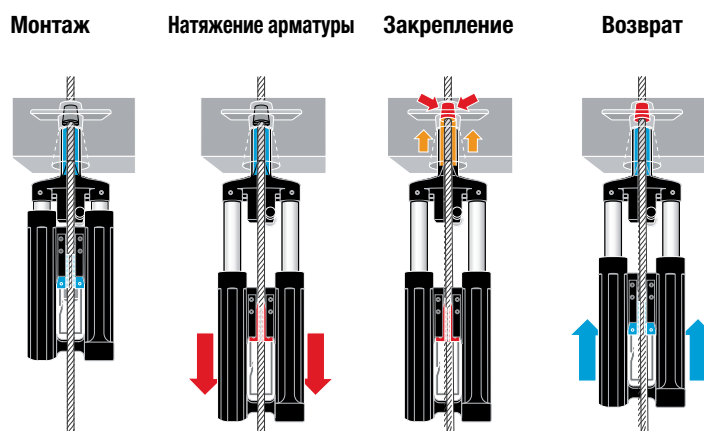
* SCJ - это домкрат для натяжения коротких отрезков арматуры, поэтому у него нет зажимного устройства.

** Одностор. = одностороннего действия; Двустор. = двухстороннего действия.

Инструменты для одиночного натяжения

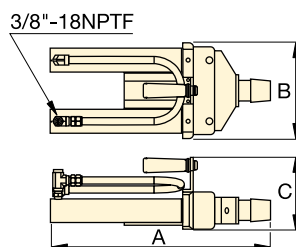
Последовательность действий при работе с инструментами для одиночного натяжения

Иллюстрирована на примере работы инструмента двустороннего действия 5DA1. Модели одностороннего действия с пружинным устройством работают сходным образом.



Размеры (мм)			
№ модели	A	B	C
PTJ5	533	229	165
PTJ6	559	259	178
SCJ	470	216	165
5DA1	470	191	165
6DA1	470	216	165

Отверстия резьбовые, 3/8" NPTF; Модели с гидравлическим зажимом PTJ и DA включают фитинги FZ-1055.



▼ Таблица подбора дополнительных приспособлений и запасных частей

Цанга		Зажимной клин		Диаметр захватов в наборе								Используется с домкратом	
76 мм	152 мм	76 мм	152 мм	9,7 мм	10,9 мм	12,7 мм	15,7 мм	4,0 мм	5,0 мм	6,0 мм	7,0 мм		
												PTJ5S	
400740*	401180	305340*	401200	400900	400880	400850*	-	400930	400940	400950	400960		PTJ5D
401520*	401840	305360*	305365	401652	401655	401660*	-	-	401670	-	-		5DA1-AL
401520*	401840	305360*	305365	401652	401655	401660*	-	-	401670	-	-		5DA1
-	-	-	-	-	-	-	-	-	-	-	-	SCJ	
400740*	401180	305340*	401200	400900	400880	400850	400980*	400930	400940	400950	400960	PTJ6S	
400740*	401180	305340*	401200	400900	400880	400850	400980*	400930	400940	400950	400960	PTJ6P	
403180*	403220	403140*	403165	400988	-	400986	400990*	-	-	-	-	6DA1	

* Поставляется с инструментом

**PTJ
5DA
SCJ
серия**



Нагрузка:

20 - 30 тонн

Длина хода:

216 - 254 мм

Диаметры арматуры:

12,7 - 15,7 мм

Максимальное рабочее давление:

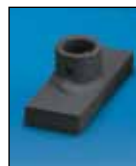
450 - 700 бар



Многопучковые натяжные домкраты

Если вам необходимы многопучковые натяжные домкраты, обратитесь в отделение Enerpac Integrated Solutions по адресу: integratedsolutions@enerpac.com.

Страница: 228



Кронштейн домкрата

Необходимо два кронштейна для каждого домкрата. Используются вместо цанги для того, чтобы удерживать канат с любой из сторон клинового кармана.

Номер модели	Используется с домкратом
402000	5DA1
403325	6DA1