

▼ Слева направо: RSM-1000, RSM-300, RSM-50, RCS-1002, RCS-302



## RSM-серия, цилиндры Flat-Jac®

- Компактная плоская конструкция позволяет использование в тех случаях, когда большинство других цилиндров не подходят
- Цилиндры одностороннего действия с возвратной пружиной
- RSM-750, 1000 и 1500 имеют специальные ручки для легкой транспортировки
- Монтажные отверстия обеспечивают простую установку
- Для защиты от коррозии покрыты эмалью печной сушки
- Соединительная муфта CR-400 и пылезащитный колпачок входят во все модели<sup>1)</sup>
- Твердый покрытый хромом высококачественный шток
- Бороздчатый наконечник штока снимает необходимость использования опорные головок.

## RCS-серия, цилиндры малой высоты

- Низкая конструкция позволяет использовать цилиндры в ограниченных пространствах
- Цилиндры одностороннего действия с возвратной пружиной
- Для защиты от коррозии покрыты эмалью печной сушки
- Грязесъемное кольцо очищает шток от загрязнений, тем самым увеличивается срок службы изделия
- Соединительная муфта CR-400 и пылезащитный колпачок входят во все модели
- Бороздчатый наконечник штока с резьбовыми отверстиями, позволяет присоединять плавающие опорные головки
- Ручка на RCS-1002 для легкого переноса
- Хромированный шток.

## Максимальное отношение мощности к высоте



### Опорные головки

Все цилиндры RCS-серии имеют монтажные отверстия на штоке для установки плавающих опорных головок. В их выборе Вам поможет таблица на следующей странице.

Страница: **23**

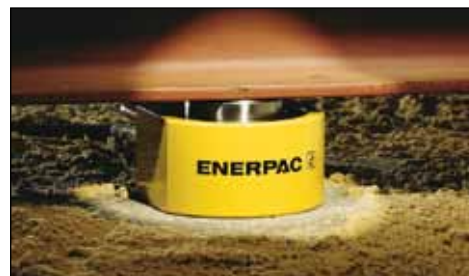


### Подъем грузов с малым просветом

Подъемный клин LW-16 и подъемники SON-серии – удачное решение для поднятия груза на первые несколько миллиметров перед использованием цилиндров.

Страница: **172**

▼ Цилиндру RSM-серии нужно всего лишь несколько сантиметров для поднятия даже очень большой конструкции.

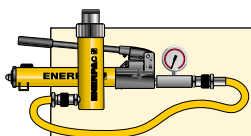


Нагрузка на цилиндр тонн (кН)	Длина хода (мм)	Номер модели	Эффективная площадь цилиндра (см <sup>2</sup> )	Объем масла (см <sup>3</sup> )
5 (45)	6	RSM-50 <sup>1)</sup>	6,5	4
10 (101)	11	RSM-100	14,5	18
20 (201)	11	RSM-200	28,7	32
30 (295)	13	RSM-300	42,1	55
45 (435)	16	RSM-500	62,1	99
75 (718)	16	RSM-750	102,6	164
90 (887)	16	RSM-1000	126,7	203
150 (1386)	16	RSM-1500	198,1	317
10 (101)	38	RCS-101*	14,5	55
20 (201)	45	RCS-201*	28,7	129
30 (295)	62	RCS-302*	42,1	261
45 (435)	60	RCS-502*	62,1	373
90 (887)	57	RCS-1002*	126,7	722

<sup>1)</sup> RSM-50, укомплектованного соединительным элементом AR-400.

\* Доступен в комплекте. См. замечание на следующей странице.

# Цилиндры малой высоты одностороннего действия



## Комплекты «цилиндр-насос»

Все цилиндры, помеченные \*, для Вашего удобства выпускаются в составе комплектов (цилиндр, манометр, соединительные элементы, шланг, насос).

Страница: 62

## RSM, RCS серия



Нагрузка:

**5 - 150 тонн**

Длина хода:

**6 - 62 мм**

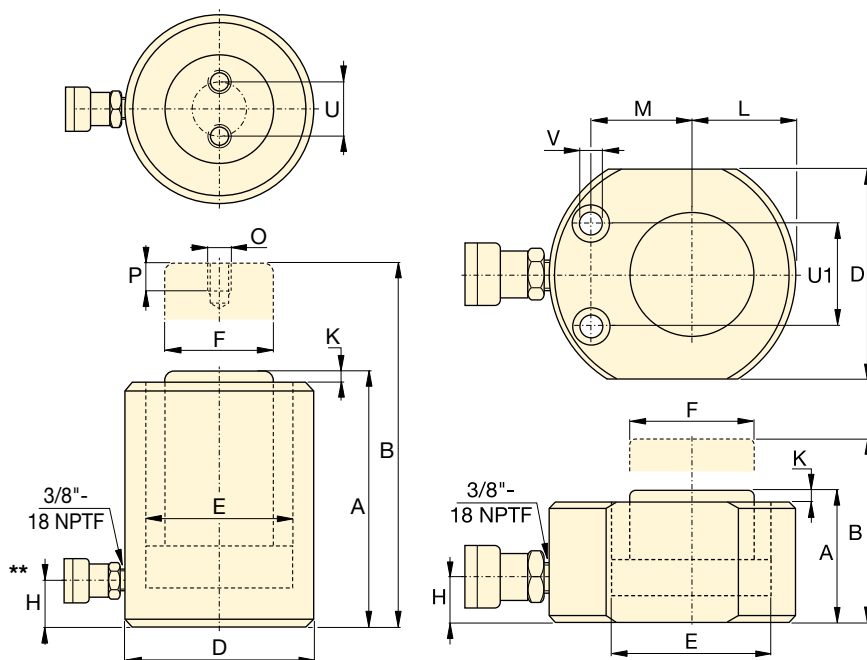
Максимальное рабочее давление:

**700 бар**

### Размеры опциональных наклонных опорных головок (мм)

Цилиндр:	Номер модели	A	B	C*
RCS-101	CAT-11	35	11	21
RCS-201, -302, -502	CAT-51	50	15	29
RCS-1002	CAT-101	71	17	35

\* Размер С равен выступу опорной головки над штоком. Монтажные болты включены в комплект.



RCS-серия

RSM-серия

### Размеры монтажных отверстий на цилиндрах RSM-серии (мм)

Номер модели	Межцентровое расст. болтов U1	Диаметр отверстий V	Диаметр расточки	Глубина расточки
RSM-50	28,5	5,5	9,1	4,3
RSM-100	36,6	7,1	10,7	7,9
RSM-200	49,3	10,0	15,1	9,9
RSM-300	52,3	10,0	15,9	11,2
RSM-500	66,5	11,0	19,0	12,7
RSM-750	76,2	13,5	20,6	14,2
RSM-1000	76,2	13,5	20,6	14,2
RSM-1500	117,3	13,5	20,6	14,2

Высота в сжатом состоянии A (мм)	Высота в раздвинутом состоянии B (мм)	Наружный диаметр D (мм)	Диаметр отверстия цилиндра E (мм)	Диаметр штока F (мм)	От основания до выдвиг. отверстия H (мм)	Выступ опорной головки над штоком K (мм)	От штока до края L (мм)	От штока до монтаж. отверстия M (мм)	Резьба O (мм)	Глубина резьбы P (мм)	состояние болтов U (мм)	масса (кг)	Номер модели
32	38	58 x 41	28,7	25,4	16	1	20	22	-	-	-	1,0	RSM-50
43	54	82 x 55	42,9	38,1	19	1	27	34	-	-	-	1,4	RSM-100
51	62	101 x 76	60,5	50,8	19	1	39	39	-	-	-	3,1	RSM-200
58	71	117 x 95	73,2	63,4	19	2	47	44	-	-	-	4,5	RSM-300
66	82	140 x 114	88,9	69,8	19	2	57	53	-	-	-	6,8	RSM-500
79	95	165 x 139	114,3	82,6	19	2	69	66	-	-	-	11,3	RSM-750
85	101	178 x 153	127,0	92,2	19	2	76	74	-	-	-	14,5	RSM-1000
100	116	215 x 190	158,8	114,3	23	2	95	82	-	-	-	26,3	RSM-1500
88	126	69	42,9	38,1	17	5	-	-	M4	8	26	4,1	RCS-101*
98	143	92	60,5	50,8	17	3	-	-	M5	8	40	5,0	RCS-201*
117	179	101	73,2	66,5	19	3	-	-	M5	8	40	6,8	RCS-302*
122	182	124	88,9	69,8	23	2	-	-	M5	8	40	10,9	RCS-502*
141	198	165	127,0	92,2	31	1	-	-	M8	10	55	22,7	RCS-1002*

\*\* 5-градусное положение соединительного элемента на RCS-101, 201, 302.