

СПЕЦИАЛЬНО ДЛЯ СУДОСТРОЕНИЯ: ТЯЖЕЛЫЕ КОРАБЕЛЬНЫЕ СЕКЦИИ

IPSE



Модель IPSE

Захват IPSE применяется для подъема и транспортировки **полнокомплектных корабельных секций**. Захват IPSE остается заблокированным в открытом и закрытом положении. Благодаря чему гарантирует надежную и безопасную работу. Захват IPSE сконструирован таким образом, что возможен захват шпангоутов, полосоульбов, тавровых и угловых профилей, а также стальных листов. Щуп заботится о том, чтобы захват хватал лист и без дополнительной помощи оставался стоять на листе. Захват применяется для листов с пределом прочности до 500 N/mm².

При использовании данного захвата больше не требуется, изготовление обухов и приваривание их на корабельные секции с последующим их удалением.

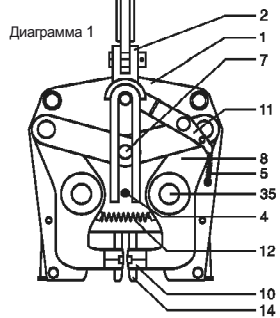
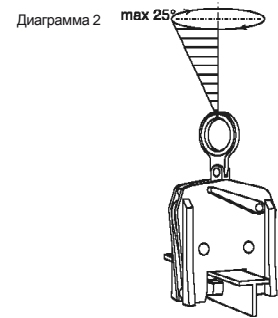
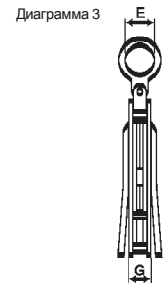
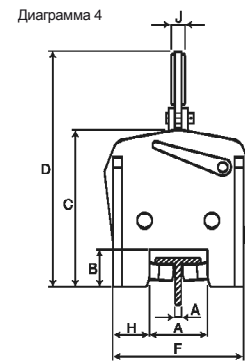
Правильное применение захвата приведено на диаграмме 2. Другая грузоподъемность и другой диапазон захвата - по запросу.



Модель IPSE

Перед вводом в эксплуатацию обязательно прочитайте инструкцию по применению захвата.

Модель	Заказ №	Г / п захвата в т.	Зев А	Размер в мм.										Вес одного захвата кг.
				В	С	Д	Е	Г	Н	Ж	К			
20-IPSE ₂	5815	20	200/0-40	150	623	973	120	584	155	160	48	-	204,0	
50-IPSE	5834	50	400/0-50	280	1210	1882	240	1112	250	278	80	-	1090,0	

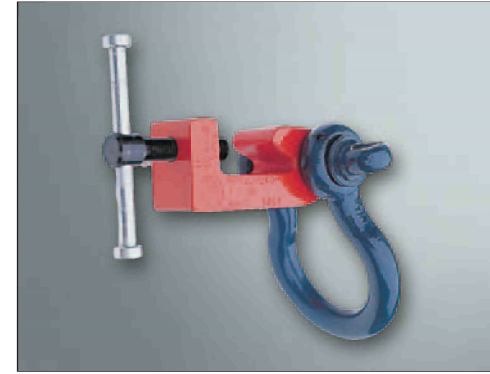


Запасные части для захвата IPSE:

Номер заказа	Номер заказа
1. Корпус компл.	1041
2. подвеска компл.	1235
4. Рычаг компл.	1233
5. Пружина	1063
7. Ось подвески	1047
8. Прессрычаг (1) компл.	1340
10. Зубчатое кольцо	0098
11. Ручка деблокирующая	1342
12. Пружина д/ прессрычага	1355
14. Боковые рычаги в сборе	1143
21. Прессрычаг (2) компл.	1044
35. Ось корпуса компл.	1356

СПЕЦИАЛЬНО ДЛЯ СУДОСТРОЕНИЯ: ПОЛОСОУЛЬБ (НР-ПРОФИЛЬ) С БОКОВЫМ КОЛЬЦОМ

IPBTO



Модель IPBTO

Захват IPBTO преимущественно применяется в помещениях, усиленных полосоульбовым профилем, а также в машинных отделениях и корабельных секциях.

При помощи винтового шпинделя захват IPBTO легко крепится к профилю. Как только захват нагружается, он автоматически фиксируется.

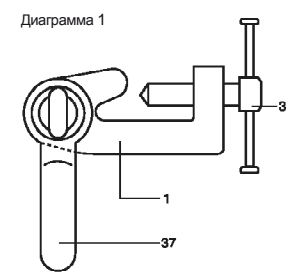
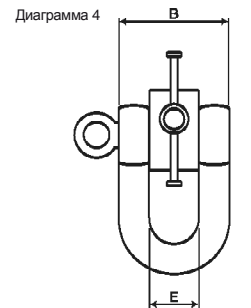
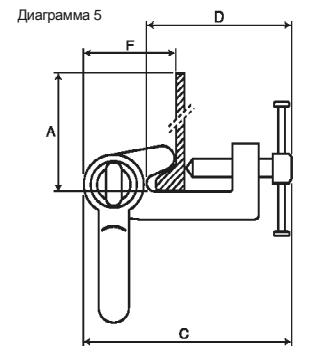
Правильное применение захвата приведено на диаграммах 2 и 3. Большая грузоподъемность и другой диапазон захватов (НР-профиль) - по запросу.



Модель IPBTO

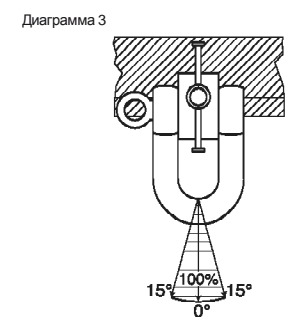
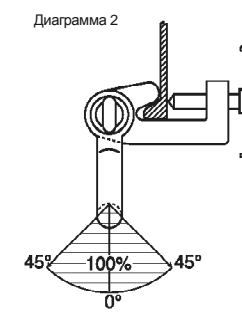
Перед вводом в эксплуатацию обязательно прочитайте инструкцию по применению захвата.

Модель	Заказ №	Г / п захвата в т.	Зев А	Размеры в мм.										Вес одного захвата кг.
				В	С	Д	Е	Г	Н	Ж	К			
1,5-IPBTO	0980	1,5	HP160240	158	177-195	126-142	76	73	-	-	-	-	4,3	
3-IPBTO	0986	3,0	HP240320	158	194-214	150-170	76	78	-	-	-	-	6,0	
6-IPBTO	0991	6,0	HP300430	185	255-297	195-236	98	102	-	-	-	-	13,0	



Запасные части для захвата IPBTO:

Номер заказа	Номер заказа
1. Корпус компл.	1041
36. Шпиндель винтовой	1254
37. Скоба компл.	1283



innovative

Inter Product, the market leader in safety lifting clamps

innovative

Inter Product, the market leader in safety lifting clamps