

▼ Показаны: Гидравлические рельсовые съёмники RP120C, RPG120



Серия RP

Номинальное тяговое усилие:

120 тонн

Длина хода:

165,1-393,7 mm



Клапанное управление

Для управления рельсовым съёмником используется одиночный направляющий распределитель. Запорный клапан предотвращает падение давления во время сварки, а клапан стравливания давления исключает необходимость в наличии системы заправки съёмника.

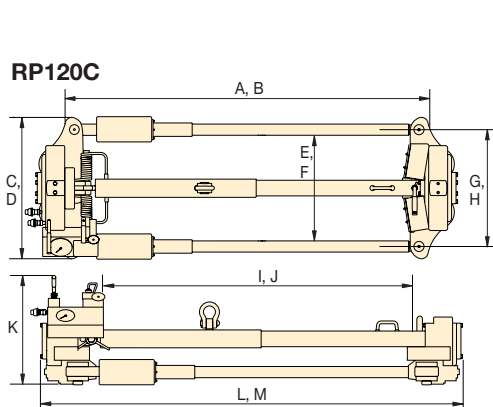


Стопорный комплект для съёмника RPG

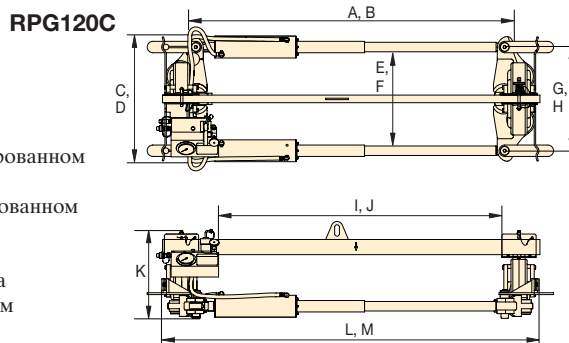
Минимизирует смещение рельсового съёмника RPG120 под действием ударной нагрузки из-за излома рельса. Вспомогательная принадлежность для RP120C. (Комплект показан частично).

- Универсальная конструкция обеспечивает быструю и легкую установку на напрягаемый рельс
- Компактная стальная конструкция не требует разборки для транспортировки и хранения
- Поворотная рукоятка запирает кронштейн и исключает потребность в отдельных зажимах и клиньях
- Съёмная центральная балка, фиксаторы закрытого и открытого положений и одна рабочая рукоятка – стандартное исполнение для RPG120
- Центральная балка на RP120 поднимается
- Органы управления расположены безопасно, в стороне от рабочей зоны

▼ Новые рельсовые съёмники Enerpac RP120C и RPG120 предназначены для работы с любым оборудованием для термитной сварки, гидравлических рельсошлифовальных машин и сварочных резаков.



A = Открыто
B = Зафиксировано
C = Закрыто
D = Открыто
E = Зафиксировано
F = Открыто
G = Зафиксировано
H = Открыто
I = Максимум в зафиксированном положении
J = Минимум в зафиксированном положении
K = Высота
L = Максимум фиксатора
M = Минимум в открытом положении



Грузоподъемность kN (тонн)	Длина хода (mm)	Модель №.	A	B	C	D	E	F	G	H	I	J	K	L	M	Вес (кг)
			(mm)	(mm)	(mm)	(mm)	(mm)	(mm)	(mm)	(mm)	(mm)	(mm)	(mm)	(mm)	(mm)	
1067,6 (120)	165,1	RP120C	1879,6	2120,9	838,2	889,0	609,6	660,4	673,1	723,9	1803,4	1625,6	584,2	2489,2	2260,6	29464
	393,7	RPG120	2016,8	2245,4	838,2	889,0	609,6	660,4	673,1	723,9	1981,2	1828,8	647,7	2677,2	2524,8	28702