

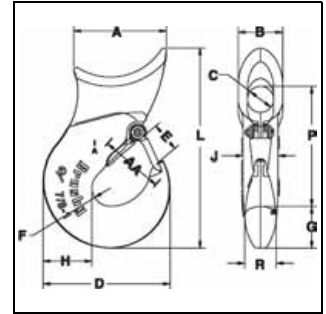
Чокерные крюки Crosby®



A-350N



- Новый дизайн включает раствор, равный или больший того, что был у старых дизайнов крюков.
- На каждом продукте выштампованы код идентификации продукта (PIC) для возможности прослеживания материала, вместе с пределом рабочей нагрузки и названием Crosby или «CG».
- Все крюки имеют запатентованные знаки Crosby QUIC-CHECK®, которые помогают определить, не изменились ли размеры раствора крюка.
- Каждый крюк может быть оснащен Crosby S-4320 – высокопрочной штампованной защелкой с высокоциклической, долговечной пружины.
- Кованая легированная сталь, прошедшая закалку и отпуск.
- Расчетный коэффициент 5 к 1.



A-350N Скользящий чокерный крюк

| Одно-жильный канат, размер (дюйм. – мм) | Восьми-жильный канат, размер (мм) | A-350N Артикул № | Предел рабочей нагрузки (т)* | Вес кажд. (кг) | Размеры (мм) | | | | | | | | | | | Крюк, рама, код | Запасной набор фиксаторов Артикул № |
|---|-----------------------------------|------------------|------------------------------|----------------|--------------|------|------|------|------|------|------|------|-----|------|------|-----------------|-------------------------------------|
| | | | | | A | B | C | D | E | F | G | H | L | P | R | | |
| 3/8 – 10 | - | 1011707 | 1,13 | ,35 | 52,5 | 28,7 | 16,0 | 61,0 | 16,0 | 9,65 | 21,3 | 23,1 | 109 | 66,0 | 16,0 | D | 1096325 |
| 1/2 – 13 | 3 | 1011716 | 1,50 | ,54 | 57,0 | 33,3 | 19,1 | 75,5 | 19,8 | 12,7 | 24,6 | 26,9 | 126 | 78,5 | 19,1 | D | 1096325 |
| † 5/8 – 16 | 4 | 1011725 | 2,27 | 1,31 | 77,5 | 41,4 | 19,1 | 90,5 | 23,9 | 14,2 | 28,7 | 33,3 | 162 | 98,5 | 25,4 | G | 1096421 |
| † 5/8 – 16 | 4 | 1011734 | 2,27 | 1,22 | 77,5 | 41,4 | 25,4 | 90,5 | 23,9 | 14,2 | 28,7 | 33,3 | 162 | 102 | 28,7 | G | 1096421 |
| † 3/4 – 20 | 6 | 1011743 | 3,63 | 2,35 | 86,0 | 54,0 | 25,4 | 108 | 29,5 | 16,0 | 36,6 | 41,4 | 195 | 116 | 28,7 | H | 1096468 |
| † 3/4 – 20 | 6-7 | 1011752 | 3,63 | 2,27 | 86,0 | 54,0 | 36,6 | 108 | 29,5 | 16,0 | 36,6 | 41,4 | 195 | 121 | 28,7 | H | 1096468 |
| †† 22-25 | | 1028177 | 6,75 | 4,40 | 112 | 53,8 | 31,8 | 154 | 35,8 | 22,4 | 51,0 | 59,2 | 243 | 145 | 38,1 | I | 1096515 |

* Максимальная допустимая нагрузка в 5 раз выше предела рабочей нагрузки.

† Перед заказом определите диаметр «С» УШКА.

†† 7/8-1" выполнен из литой стали и оснащен присоединенной защелкой.