



**Модель IPSC**

Монтажный и крепежный захват IPSC может применяться для позиционирования и кантовки стальных листов и секций. Использовать исключительно как **монтажный и крепежный захват**.

Пригоден для подъема марок стали с поверхностной твердостью до 30 Rc.

Правильное применение захватов приведено на диаграммах 2 и 3.

Большая грузоподъемность и другой диапазон захватов - по запросу.

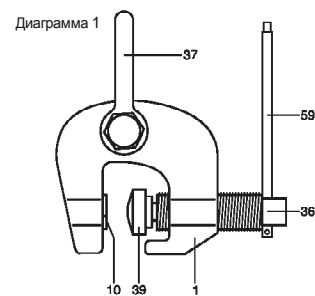
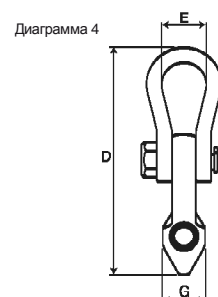
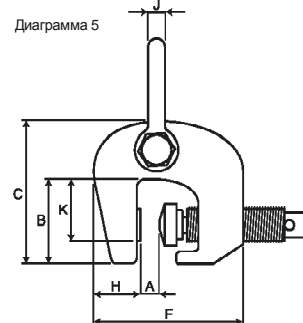
Допустимая мин. нагрузка: 20% от заданной нагрузки.



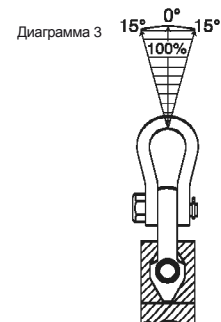
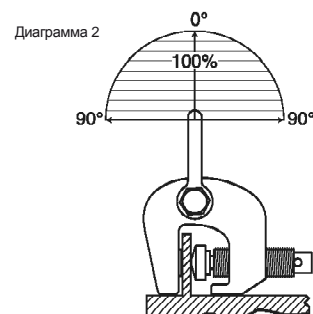
**Модель IPSC**

**Перед вводом в эксплуатацию обязательно прочитайте инструкцию по применению захвата.**

Модель	Заказ №г.	Г / п захвата в т.	Зев	Размеры в мм.										Вес одного захвата кг.
				A	B	C	D	E	F	G	H	J	K	
1,5-IPSC	1640	1,5	0-32	91	143	229	45	154	46	52	16	52	4,0	
3-IPSC	1641	3,0	0-50	105	165	265	50	190	54	59	19	60	6,0	



- Запасные части для захвата IPSC:**
- | №   | Наименование             | Номер заказа |
|-----|--------------------------|--------------|
| 1.  | Корпус компл.            | 1041         |
| 10. | Зубчатое кольцо          | 0098         |
| 36. | Шпindel компл.           | 1362         |
| 37. | Скоба компл.             | 1363         |
| 39. | Зубчатое кольцо 2 компл. | 1371         |
| 59. | Ручка компл.             | 0341         |



*innovative*

**Inter Product, the market leader in safety lifting clamps**