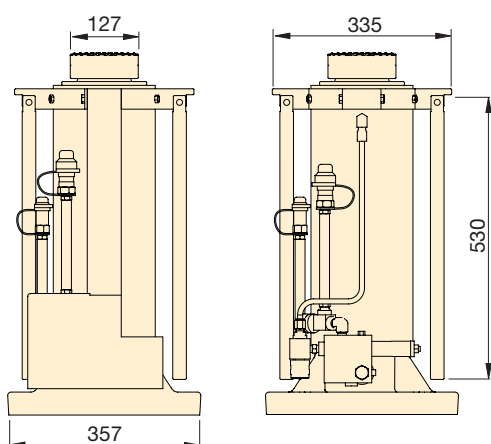


Серия WJ, гидравлические вагонные колесные домкраты

▼ Показан: WJ60



- Предназначается для вагона технической помощи
- Использует имеющуюся внешнюю гидравлическую систему низкого давления, обеспечивающую 293 bar (4250 фунтов на кв. дюйм) для подъема 60 тонн
- Длинные рукоятки поворачиваются вниз, что облегчает транспортировку и установку домкрата
- Удлинители Sup'R-Stack™ для подъема вагонов любого типа



Размеры указаны в мм.

Серия
WJ

Номинальная грузоподъемность одного устройства:

60 тонн

Длина хода:

411,5 mm



Удлинители

Удлинители SUP'R-STACK™ для подъема вагонов любого типа.

Страница: 11



Стопорные П-образные кольца

Имеются механические стопорные П-образные кольца.

Страница: 11



Удлинители для ярусного наращивания

Для подъема вагона можно состыковывать два любых удлинителя.

Для грузов более 60 тонн или при длине хода более 355,6 мм (14") можно использовать только один удлинитель и одну регулировочную прокладку.

Грузоподъемность kN (тонн)	Длина хода (mm)	Модель №.	Минимальная высота (mm)	Высота в выдвинутом состоянии (mm)	Эффективная площадь (mm ²)	Необходимый объем масла (mm ³)	Максимальное рабочее давление при максимальной грузоподъемности (bar)	Вес (кг)
534 (60)	411,5	WJ60	676,4	1087,9	182,4	141,9	293	83,9