

▼ Показаны: PRASA10027L



Безопасный, эффективный оперативный подъем груза



Стандартный (3,6 м) подвесной провод для устройств с пневмоприводом и пневматическими клапанами, и подвесной шнур длиной 6,1 м для устройств с электроприводом позволяют оператору находиться в стороне от груза.

- Грузоподъемность 54, 90, 136 и 181 кН с пневматическими или электрическими насосами – оборудование для самых тяжелых работ
- Дорожный просвет в 102 мм для транспортировки через рельсы и пересеченной местности
- Трехпозиционная рукоятка легко откидывается назад для транспортировки
- Соответствует спецификациям ASME/ANSI B30.1
- Простой в замене внешний фильтр минимизирует простои
- Прочная, полностью закрытая рама шириной 610 мм без выступающих фитингов и шлангов
- Удлинительная система SUP-R-STACK™ позволяет поднимать на любую высоту без блокировки

▼ Универсальность в обслуживании рельсового хозяйства. Один дократ для всех вагонов – от смешанных до высоких хопперов, 28 промежуточных высот.



Грузоподъемность кН (тонн)	Длина хода (мм)	Номер модели электрического насоса (230 В~, 1 фаза, 50 Гц)	Вес (кг)
533 (54)	356	PREME06014L	177
	686	PREME06027L	272
889 (90)	406	PREME10016L	231
	686	PREME10027L	272
	406	-	-
	686	-	-
1333 (136)	394	-	-
	673	-	-
	394	PREME15016L	258
1778 (181)	673	PREME15027L	321
	394	-	-
	673	-	-

Подъемное устройство POW'R-RISER®



УДЛИНИТЕЛИ SUP-R-STACK™

Увеличивают полезную высоту с 127 мм до 457 мм.

Модель №.	Размер (mm)	Модель №.	Размер (mm)
PRE5	127	PRE11	279
PRE7	178	PRE14	356
PRE9	229	PRE18	457
PRES6024	В набор удлинителей входят PRE5, PRE7, PRE11 и PRE18		



Регулировочные прокладки PR

Точная настройка высоты удлинительного яруса.

Модель №.	Размер (mm)	Модель №.	Размер (mm)
PRS1	25	PRS3	76
PRS2	51	-	-
PRS4	Состав набора: (2) PRS1, (1) PRS2 и (1) PRS3		

Серия PR



Номинальная грузоподъемность:

60-200 тонн

Длина хода:

356-686 mm

Максимальное рабочее давление:

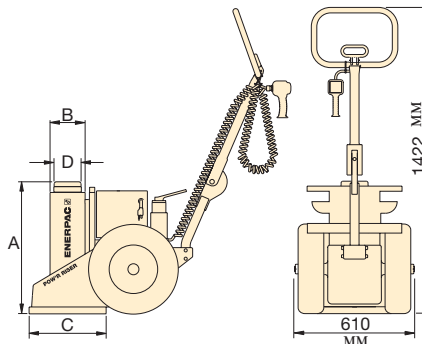
700 bar

Сар. (тонн)	Поворотная силовая насадка	Стопорные П-образные кольца					№ модели набора	Состав набора стопорных П-образных колец			
		25 mm	76 mm	114 mm	140 mm	254 mm		Quantity & model numbers			
533	PRTS60	PRU11	PRU13	PRU14	-	PRU110	1) PRUS126	PRU11	PRU13	PRU14	-
							2) PRUS137	PRU11	PRU13	PRU14	PRU110
889	PRTS60	PRU11	PRU13	PRU14	-	PRU110	1) PRUS126	PRU11	PRU13	PRU14	-
							2) PRUS137	PRU11	PRU13	PRU14	PRU110
1333	PRTS150	PRU151	PRU153	-	PRU155	PRU1510	3) PRUS1526	PRU151	PRU153	PRU155	-
							2) PRUS1537	PRU151	PRU1510	PRU155	-
1778	PRTS200	PRU201	PRU203	-	PRU205	PRU2010	3) PRUS2026	PRU201	PRU203	PRU205	-
							2) PRUS2037	PRU201	PRU2010	PRU205	-

1) Для моделей с ходом 356 мм и 406 мм

2) Для моделей с ходом 686 мм

3) Для моделей с ходом 394 мм



ВНИМАНИЕ!

Удлинители. Для подъема грузов до 54 тонн можно состыковывать два любых удлинителя. Для грузов более 54 тонн или при длине хода более 356 мм можно использовать только один удлинитель и одну регулировочную прокладку.

Регулировочные прокладки. Суммарная высота регулировочных прокладок, ни при каких условиях, не должна превышать 76 мм.

Пневматический насос	Вес (кг)	A	B	C	D	Макс. высота дополнительного яруса при использовании опциональной удлинительной системы (мм)	Тип клапана
PRAMA06014L	177	610	162	356	102	813*	Ручной
PRAMA06027L	272	940	162	356	102	279	
PRAMA10016L	231	660	178	457	102	533**	
PRAMA10027L	272	940	178	457	102	279	
PRASA10016L	231	660	178	457	102	533**	Пневматический
PRASA10027L	272	940	178	457	102	279	
PRASA15016L	258	660	203	457	127	533**	
PRASA15027L	321	940	203	457	127	279	Ручной
-	-	660	203	457	127	533**	
-	-	940	203	457	127	279	
PRASA20016L	290	660	241	457	152	533**	Пневматический
PRASA20027L	374	940	241	457	152	279	

* Based on one 18" and one 11" Extension and one 3" Spacer. ** Based on one 18" Extension and one 3" Spacer.

В пятую позицию номера модели источника энергии должны быть вписаны следующие символы.

Пример оформления заказа:

Модель № PREM106014L: : длина хода 356 мм, грузоподъемность – 54 т, с ручным клапаном и однофазным электродвигателем переменного тока на 230 В, 50 Гц.

- A Пневматический насос, расход воздуха 1416 л/мин при давлении 5,5 бар
- B 115 В~, 1 фаза, 50-60 Гц, 20 А
- E 208-240 В~, 1 фаза, 50-60 Гц, вилка европейского стандарта, 10 А
- I 208-240 В~, 1 фаза, 50-60 Гц, вилка стандарта США, 10 А
- G ¹⁾208-240 В~, 3 фазы, 50-60 Гц
- W ¹⁾380-415 В~, 3 фазы, 50-60 Гц
- J ¹⁾440-480 В~, 3 фазы, 50-60 Гц
- R ¹⁾575 В~, 3 фазы, 50-60 Гц

¹⁾ Для модели грузоподъемностью 54 т отсутствует