

KITO

Цепная рычажная таль

Серия LX

250 кг и 500 кг

Компактная
Использование
в ограниченном
пространстве



- > **Алюминиевый корпус**
Очень легкая таль LX003 - всего 1,7 кг
- > **Грузоупорный тормоз**
- > **Минимальное усилие**
Точный привод: каждый щелчок соответствует 2 мм подъема
- > **Короткий рычаг**
LX003 - всего 150 мм

Made in Japan!

www.kito.net



Kito Europe GmbH

Heerdter Lohweg 93

D-40549 Düsseldorf

Тел. + 49 (0) 211 - 52 80 09 - 0

Факс + 49 (0) 211 - 52 80 09 - 59

info@kito.net

www.kito.net

Включение холостого хода цепи
Надежное управление грузом

Удобная в обслуживании
Коррозионноустойчивая,
долгий срок службы

Никелированная
цепь
Класс G 100 (V) EN818-7
(Прочность 1000 Н/мм²)

Точный привод
Небольшое рабочее
усилие

ЦЕПНЫЕ ТАЛИ КИТО

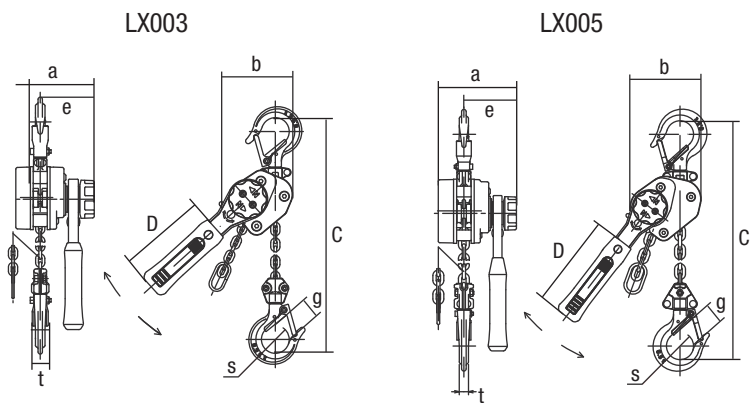
Эффективно. Надежно. Безопасно.



Опционально: Сумка для модели LX003

Размеры (мм)

	LX003	LX005
a	90,5	102,0
b	73,5	93,0
C	205,0	246,0
D	150,0	180,0
e	62,0	68,0
g	21,0	24,5
s	32,0	35,5
t	11,0	12,0



Технические данные

Тип	LX003	LX005
Номин. нагрузка, кг	250	500
Станд. подъем, м	1,5	1,5
Усилие при номин. нагрузке, кгс	20	31
Диаметр цепи, мм	3,2 x 9,0	4,3 x 12,0
Кол-во цепей	1	1
Собственный вес, кг	1,7	2,7
Тестовая нагрузка, кг	380	750
Вес на 1 м доп. подъема, кг	0,2	0,4

Правовая информация

КИТО не несет ответственность за неправильную эксплуатацию продукции. Всегда следуйте руководству по эксплуатации! Тех.характеристики, печатные ошибки могут быть изменены без уведомления.

Контакт

Kito Europe GmbH / Heerdter Lohweg 93 / D-40549 Düsseldorf
Тел. +49 (0) 211 / 52 80 09 - 0 / Факс +49 (0) 211 / 52 80 09 - 59
info@kito.net / www.kito.net