

SIMPLEX

БАРАБАННЫЕ ДОМКРАТЫ

Серии CR, CRA 4,5 - 18,1 тонн

Модели: CR321B



Барабанные домкраты CRA1029R и CRA1029L могут легко поднимать большие катушки. Большие деревянные основы и низкие усилия на рукояти повышают безопасность и снижают усталость оператора.



CR320B



CRA1029R

ОТЛИЧИТЕЛЬНЫЕ КАЧЕСТВА

Зубчатые опоры для устойчивости и безопасности.

Жесткие деревянные основы ламинированы для придания дополнительной прочности.

Детали домкрата выполнены путем штамповки из легированной и закаленной стали.

На пружины нанесено антикоррозийное покрытие.

Разъемы для двух рычагов дают возможность работы с домкратом в условиях ограниченного пространства.

РУКОЯТЬ ДЛЯ ПЕРЕНОСКИ

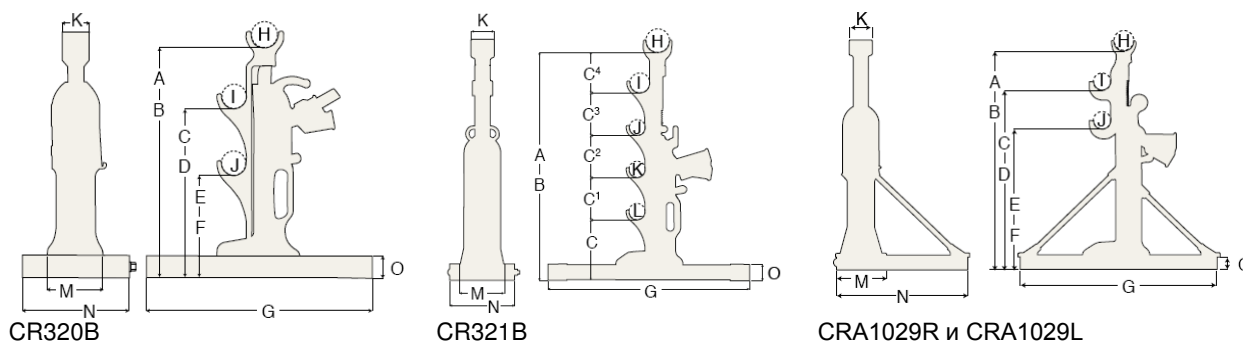
Рукоять для переноски, установленная по центру, позволяет легко перемещать и позиционировать эти домкраты.

Модель	Грузоподъемность/пара		Усилие рукояти на тонну нагрузки (N)	Ход (мм)	Размеры (мм)						
	Боковые крючья (тонн)	Верхние крючья (тонн)			A	B	C	C ¹	C ²	C ³	C ⁴
CR320B	4,5	9,1	142	241	528	768	387	----	----	----	----
CR321B	9,1	18,1	134	356	877	1232	235	397	559	721	883
CRA1029R			134	295	791	1086	632	----	----	----	----
CRA1029L			134	295	791	1086	632	----	----	----	----

www.simplexmechanicals.com

SIMPLEX БАРАБАНЫЕ ДОМКРАТЫ

Серия CR, CRA 4,5 - 18,1



ПРЕДУПРЕЖДЕНИЕ

Во избежание получения травм или повреждения оборудования выполняйте все требования техники безопасности.

Соответствие CE

Проектные характеристики наших домкратов соответствуют или даже превосходят стандарты безопасности ANSI /ASME B30.1.

РЕКОМЕНДУЕМАЯ ДЛИНА РЫЧАГОВ

Дополнительную информацию см. на стр. 17.

Модель	Тонн		Длина (мм)	Диаметр (мм)
	Боковые крючья	Верхние крючья		
SLB36	4,5	9,1	914	25
SLB60	9,1	18,1	1524	32

Размеры (мм)												Масса (кг)	Модель
D	E	F	G	H	I	J	K	L	M	N	O		
Максимум	Минимум	Максимум	Длина	Диаметр	Диаметр	Диаметр	Диаметр	Диаметр	Длина	Ширина	Высота		
629	234	476	518	67	57	57	----	----	127	238	57	23	CR320B
----	----	----	771	79	76	61	61	61	151	248	51	58	CR321B
927	479	774	762	79	67	67	----	----	191	508	57	39	CRA1029R
927	479	774	762	79	67	67	----	----	191	508	57	39	CRA1029L

www.simplexmechanicals.com