

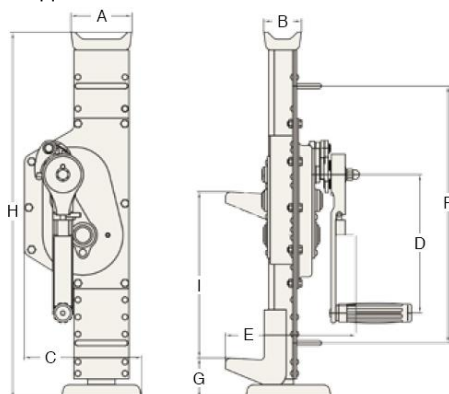
SIMPLEX

ДОМКРАТЫ С ЗУБЧАТОЙ РЕЙКОЙ

Серия CJ 1,5 - 10,1 Тонн



Модели: CJ15 и CJ100



CJ100 используется для позиционирования грузового контейнера перед началом ремонта. Цельная основа обеспечивает великолепную устойчивость и большую площадь поверхности.

ОТЛИЧИТЕЛЬНЫЕ КАЧЕСТВА

Разработан в соответствии с новейшими требованиями безопасности .

Подходит для подъема грузов любого типа .

Складная рукоятка для безопасной работы .

При подъеме груз может опираться как на неподвижную подошву, так и на зубчатую головку .

Оптимально подобранный механизм передачи усилия позволяет дольше не чувствовать усталость .

Совместим со стандартами CE и DIN 7355

Проектные характеристики наших домкратов соответствуют или даже превосходят стандарты безопасности ANSI /ASME V30.1.

Указанные номинальные значения полной нагрузки одинаковы и для головки, и для подошвы.

Модель	Грузоподъемность подошвы (тонн)	Грузоподъемность головки (тонн)	Размеры (мм)									Масса (кг)
			A	B	C	D	E	F	G	H	I	
			Ширина	Глубина	Ширина	Длина	Глубина	Длина	Высота	Минимальная высота	Ход	
CJ15	1,5	1,5	90	50	151	250	202	525	65	725	350	13,5
CJ30	3	3	100	50	204	250	213	525	70	725	350	22
CJ50	5	5	110	68	211	250	236	525	70	725	300	28
CJ100	10	10	140	70	257	300	297	590	80	800	300	46

www.simplexmechanicals.com