

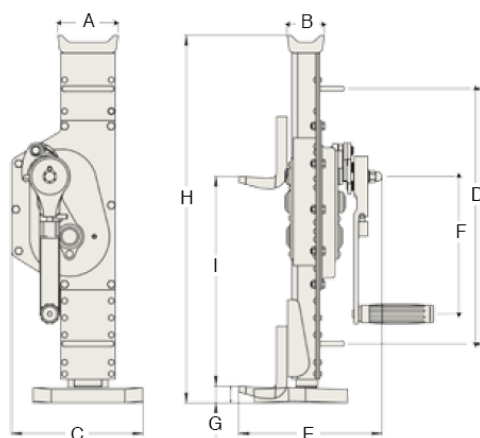
SIMPLEX

ДОМКРАТЫ С ЗУБЧАТОЙ РЕЙКОЙ

Серия LPC 1,5 - 10,1 Тонн



Модели: LPC30 и LPC100



LPC50 используется для того, чтобы поднять эту плиту Flexcore и проложить кабель на строительной площадке. Грузоподъемность головки и подошвы в совокупности с мобильностью, делают домкраты с зубчатой рейкой идеальным решением для множества областей использования.

ОТЛИЧИТЕЛЬНЫЕ КАЧЕСТВА

Небольшая высота корпуса.

Рейка с прорезями, зубчатые колеса, прошедшие закалку.

Подходит для подъема грузов любого типа.

Складная рукоятка для безопасной работы.

Оптимально подобранный механизм передачи усилия позволяет дольше не чувствовать усталость.

Все компоненты конструкции стандартизированы.

При подъеме груз может опираться как на неподвижную подошву, так и на зубчатую головку.

Указанные номинальные значения полной нагрузки одинаковы и для головки, и для подошвы.

Соответствие CE

Проектные характеристики наших домкратов соответствуют или даже превосходят стандарты безопасности ANSI / ASME B30.1.

Модель	Грузоподъемность подошвы (тонн)	Грузоподъемность головки (тонн)	Размеры (мм)									Масса (кг)
			A	B	C	D	E	F	G	H	I	
			Ширина	Глубина	Ширина	Длина	Глубина	Длина	Высота	Минимальная высота	Ход	
LPC15	1,5	1,5	90	50	166	525	218	250	30	724	350	16
LPC30	3	3	100	50	217	525	234	250	30	733	350	25
LPC50	5	5	110	68	239	525	260	250	30	730	300	32
LPC100	10	10	140	70	294	590	319	300	35	802	300	55

www.simplexmechanicals.com