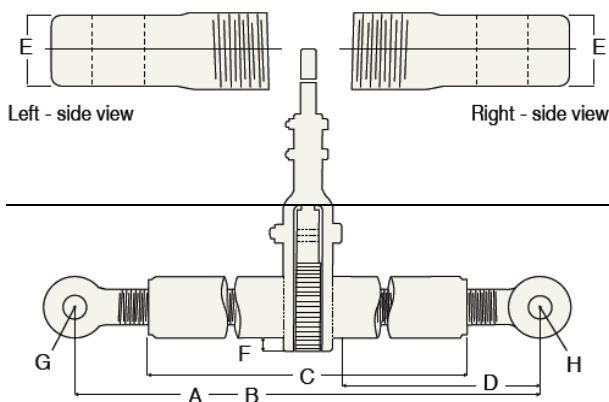


SIMPLEX

ДОМКРАТЫ ДЛЯ ОБВЯЗКИ ГРУЗОВ

SER Серия 18,1 Тонн



Модели: SER20 и SER30

Вид слева

Вид справа



Домкрат для обвязки грузов серии SER использовался при креплении трактора перед перевозкой. Прочный стальной корпус обеспечивает возможность применения этого домкрата во множестве областей.

ОТЛИЧИТЕЛЬНЫЕ КАЧЕСТВА

Модели с усилием до 18,1 тонн используются при стыковке речных барж, вытягивании форм и стальных пластин.

Идеальное решение для мостостроения и монтажа стальных каркасов .

Снабжен пружинным храповиком и встроенной 66-сантиметровой рукоятью .

Может использоваться как для выталкивания, так и для вытягивания.

ПРЕДУПРЕЖДЕНИЕ

Во избежание получения травм или повреждения оборудования выполняйте все требования техники безопасности.

Модель	Интервал перемещения (мм)	Диаметр винта (мм)	Размеры (мм)								Масса (кг)
			A	B	C	D	E	F	G	H	
			Проушина в проушину	Ширина бочки	Длина левого/правого винта	Толщина проушины левого/правого винта	Длина зацепа рейки	Внутренний диаметр проушины левого/правого винта	Радиус		
SER10	356	51	585	939	457	279	48	19	33	44	25,9
SER20	508	51	737	1244	610	356	48	19	33	44	29,9
SER30	660	51	889	1549	762	432	48	19	33	44	33,6
SER40	965	51	1194	2159	1067	584	48	19	33	44	41,7

www.simplexmechanicals.com