

ИНСТРУМЕНТ ДЛЯ ТЕХНИЧЕСКОГО ОБСЛУЖИВАНИЯ ФЛАНЦЕВ

РЕШЕНИЯ ВАШИХ ПРОИЗВОДСТВЕННЫХ ЗАДАЧ ПО ВЫРАВНИВАНИЮ ФЛАНЦЕВ,
РАЗГОНКЕ ФЛАНЦЕВ И СТЫГИВАНИЮ ФЛАНЦЕВ.

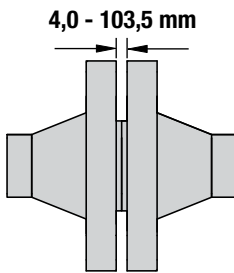


Тип и назначение инструмента	Характеристики	Серия		Страница
Разгонщики фланцев и комплекты Клинья для разгона фланцев Гидравлические, с приводом от внешнего и интегрированного насоса, механические Сертифицированы для работы во взрывоопасных средах (ATEX)	77 - 240 кН			2-5 ▶
Разгонщик фланцев и комплект Механический	68 кН			6 ▶
Разгонщики фланцев и комплекты Механические и гидравлические	37 - 150 кН			7-8 ▶
Разгонщики фланцев и комплекты Гидравлические	180 - 250 кН			9 - 10 ▶
Разгонщики фланцев и комплекты Разгонщики серии Secure-Grip для замены клапанов Гидравлические	100 кН			11 - 12 ▶
Выравниватели фланцев и комплекты Механические и гидравлические	10 - 90 кН			13 ▶
Выравниватели фланцев и комплекты Выравниватели фланцев башни ветрогенератора Механические и гидравлические	40 - 270 кН			14 ▶
Сгонщики фланцев и комплекты Сгонщики фланцев Гидравлические	100 кН			15 ▶
Гидравлические ручные насосы и шланги Одинарного и двойного действия, с одним и с двумя патрубками, сертифицированы для работы во взрывоопасных средах (ATEX)	2 скорости 700 бар 2 - 6 метров			16 ▶

Разгонщики фланцев Equalizer

Модельный ряд патентованных разгонщиков фланцев Equalizer™ разработан для облегчения и упрощения технического обслуживания фланцевых соединений. Рабочие, которые занимаются разгонкой фланцев, больше не зависят от использования тросов и шкивов, колик, тяговых монтажных механизмов, рычажных лебедок или молотков – у них есть альтернатива, отличающаяся безопасностью, быстродействием и эффективностью: линейка разгонщиков фланцев Equalizer™.

SWi – Клинья для разгона фланцев:



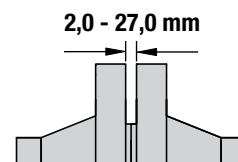
Инновационный клин для разгонки фланцев для использования на фланцевых соединениях малого, среднего или большого диаметра с минимальным зазором 4 мм. Серия SWi включает опции, утвержденные ATEX (оборудование и защитные системы для работы во взрывоопасных средах).

Серия SWi устанавливает новый стандарт в мощности, эффективности и безопасности при разгонке фланцевых соединений. Эти инструменты имеют следующие особенности и преимущества:

- Увеличенная ширина разгонки: использование стандартной оснастки – ступенчатых блоков – означает, что серия SWi обеспечивает расстояние разгонки фланцев на 30% больше по сравнению с традиционным инструментом серии SW.
- Непревзойденная мощность: теперь инструменты при работе в парах развивают до 240 кН усилия разгонки, что обеспечивает дополнительную уверенность при разгонке.
- Более узкие захваты: ширина инструментов SWi5TE составляет лишь 50 мм, что значительно облегчает их установку между болтами фланца.
- Полностью поворотная ручка: ручка поворачивается вокруг головки клина на 360 градусов, благодаря чему обеспечивается удобство использования инструментов SWi во всех ориентациях.
- Облегченное техническое обслуживание: конечные пользователи оценят легкость технического обслуживания инструментов. Все, что нужно для разборки и сборки инструментов, – это шестигранный ключ, входящий в комплект поставки, и двухэтапный процесс.
- Отсутствие точек защемления: серия инструментов SWi спроектирована так, чтобы точки защемления пальцев отсутствовали.

Для разгонки фланцев в этих разгонщиках фланцев используются механические и гидравлические принципы, и они могут использоваться для разгонки фланцевых соединений малого, среднего или большого диаметра. Выбор инструмента делается на основе имеющегося зазора между поверхностями фланцев, диаметром фланцев и необходимым объемом работ.

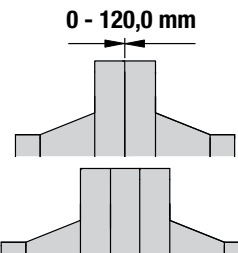
Разгонщик фланцев MG:



Механический инструмент для фланцев небольшого диаметра, низкого давления с минимальным зазором 2 мм.

Этот мобильный и гибкий инструмент предназначен для использования на фланцевых соединениях малого размера и более низкого давления, его можно собрать в двух различных компоновках, что вдвое расширяет область применения одного инструмента. Инструмент фиксируется на фланцевом соединении с помощью упорного стержня, что исключает возможность его падения с фланцевого соединения.

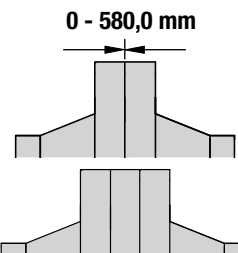
Разгонщики фланцев SG:



Уникальный разгонщик фланцев, который идеально подходит для ситуаций, при которых полностью отсутствует зазор, или между фланцами установлена вставка, межфланцевый или дроссельный клапан.

Уникальные инструменты Equalizer серии Secure-Grip осуществляют разгонку фланцев путем фиксации в болтовых отверстиях фланцев и разведения ответных фланцев друг от друга; находясь под нагрузкой, разгонщики фланцев серии Secure-Grip зафиксированы на фланцах, что, возможно, делает их самыми безопасными разгонщиками фланцев в мире.

Инструменты для замены клапанов серии VC:



В этих инструментах используется такая же технология, что и в разгонщиках фланцев серии SG, но серия VC разработана для операций снятия клапанов.

Серия инструмента VC для замены клапанов линейки Equalizer™ разработана для легкого снятия клапанов, проставок/вставок или прокладок с фланцевых соединений большого диаметра. По сравнению со стандартным разгонщиком фланцев серии Secure-Grip этот инструмент имеет увеличенную длину захвата и возможность регулировки, что позволяет использовать его в широком диапазоне производственных задач.

Разгонщики фланцев Equalizer



▼ SWi2025TI



SWi

КЛИНЯ ДЛЯ
РАЗГОНА ФЛАНЦЕВ

Усилие разгонки:

77,0 - 240,0 кН

Расстояние разгонки:

4,0 - 103,5 мм

Максимальное рабочее давление:

700 бар *

* Относится только к гидравлическим инструментам

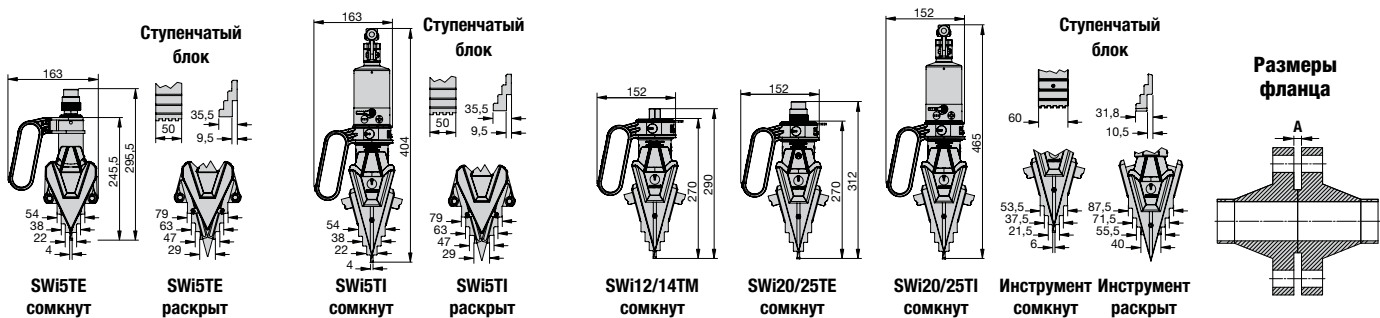
- Практичный, мобильный и легкий
- Поворотная ручка облегчает разгонку фланцев при горизонтальной или вертикальной установке
- Съёмная ручка для улучшенного доступа
- Отсутствуют точки защемления пальцев
- Увеличенная глубина ступеньки на верхних ступеньках
- Страховочный фал – длина 1,0 м
- Кованые ключевые компоненты для обеспечения прочности и надежности
- Быстрая разборка и сборка
- Узкие зубцы захватов – снижение износа инструмента.



Внимание!

При разгонке фланцевых соединений должны использоваться минимум два разгонщика фланцев.

Это позволит оператору поддерживать одинаковое расстояние разгонки фланцев по всей окружности фланцев.



Номер модели комплекта инструмента	Тип	Макс. усилие разгонки на инструмент (кН)	Расстояние разгонки, максимум * (мм)	Размеры фланца Минимальный зазор А (мм)	Ширина захватов (мм)	Вес инструмента (кг)	Вес комплекта (кг)	Габариты кейса (мм)	Номер модели
SWi5TE-S	Внеш. гидропривод	77,0	101,0	4,0	50,0	5,2	8,7	580 x 340 x 180	SWi5TE
SWi5TE-T	Внеш. гидропривод	77,0	101,0	4,0	50,0	5,2	14,4	580 x 340 x 180	SWi5TE
SWi5TI-S	Инт. гидропривод	77,0	101,0	4,0	50,0	7,0	10,5	580 x 330 x 180	SWi5TI
SWi1214TMSTDSPB	Механический	140,0	103,5	6,0	60,0	6,2	13,0	580 x 330 x 165	SWi12/14TM
SWi2025TEMINSPB	Внеш. гидропривод	240,0	103,5	6,0	60,0	6,4	11,6	580 x 330 x 165	SWi20/25TE
SWi2025TESTDSPB	Внеш. гидропривод	240,0	103,5	6,0	60,0	6,4	20,7	920 x 500 x 205	SWi20/25TE
SWi2025TEMAXSPB	Внеш. гидропривод	240,0	103,5	6,0	60,0	6,4	33,0	920 x 500 x 205	SWi20/25TE
SWi2025TISTDSPB	Инт. гидропривод	240,0	103,5	6,0	60,0	8,5	13,8	580 x 330 x 165	SWi20/25TI

* При использовании ступенчатых блоков.

Разгонщики фланцев Equalizer

SWi5TE - Гидравлический клин для разгонки фланцев

SWi5TE-S - Комплект SWi5TE S



- 1 разгонщик фланцев SWi5TE
- 1 стандартный защитный блок
- 1 страховочный фал
- 1 литой пластмассовый кейс с защитными вставками из поролона

SWi5TE-T - Комплект SWi5TE T



- 2 разгонщика фланцев SWi5TE
- 2 стандартных защитных блока
- 2 страховочных фала
- 1 литой пластмассовый кейс с защитными вставками из поролона

1640016-01 - Комплект ступенчатых блоков SWi5TE



- 1 пара ступенчатых блоков SWi5TE
- 2 винта с головкой под шестигранный ключ M6 CSK
- 2 пружинные шайбы
- 1 большой защитный блок SWi5TE
- 2 шестигранных ключа

SWi12/14TM - Механический клин для разгонки фланцев

SWi1214TMSTDSPB - Комплект SWi12/14TM СТАНДАРТ



- 1 разгонщик фланцев SWi12/14TM
- 1 динамометрический ключ с торцевой головкой на 22 мм
- 1 комплект защитных блоков
- 1 пара ступенчатых блоков
- 1 страховочный фал
- 1 шестигранный ключ
- 1 литой пластмассовый кейс

SWi20/25TE - Гидравлический клин для разгонки фланцев

SWi2025TEMINSPB - Комплект SWi20/25TE МИНИ



- 1 разгонщик фланцев SWi20/25TE
- 1 комплект защитных блоков
- 1 пара ступенчатых блоков
- 1 страховочный фал
- 1 шестигранный ключ
- 1 литой пластмассовый кейс

SWi2025TESTDSPB - Комплект SWi20/25TE СТАНДАРТ



- 1 разгонщик фланцев SWi20/25TE
- 1 гидравлический шланг 700 бар, 2 м, с коленом 90°
- 1 закрытый ручной насос HP350S на 700 бар, с одним патрубком и манометром
- 1 комплект защитных блоков
- 1 пара ступенчатых блоков
- 1 страховочный фал
- 1 шестигранный ключ
- 1 литой пластмассовый кейс

SWi2025TEMAXSPB - Комплект SWi20/25TE МАКСИ



- 2 разгонщика фланцев SWi20/25TE
- 2 гидравлических шланга 700 бар, 2 м, с коленом 90°
- 1 закрытый ручной насос HP550D на 700 бар, с двумя патрубками и манометром
- 2 комплекта защитных блоков
- 2 пары ступенчатых блоков
- 2 страховочных фала
- 2 шестигранных ключа
- 1 литой пластмассовый кейс

SWi5TI - Интегрированный гидравлический клин для разгонки фланцев

SWi5TI-S - Комплект SWi5TI S



- 1 разгонщик фланцев SWi5TI
- 1 стандартный защитный блок
- 1 страховочный фал
- 1 литой пластмассовый кейс с защитными вставками из поролона

1640016-01 - Комплект ступенчатых блоков SWi5TE



- 1 пара ступенчатых блоков SWi5TE
- 2 винта с головкой под шестигранный ключ M6 CSK
- 2 пружинные шайбы
- 1 большой защитный блок SWi5TE
- 2 шестигранных ключа

SWi20/25TI - Интегрированный гидравлический клин для разгонки фланцев

SWi2025TISTDSPB - Комплект SWi20/25TI СТАНДАРТ



- 1 разгонщик фланцев SWi20/25TI
- 1 комплект защитных блоков
- 1 пара ступенчатых блоков
- 1 страховочный фал
- 1 шестигранный ключ
- 1 ремень для переноски
- 1 литой пластмассовый кейс

Разгонщики фланцев Equalizer



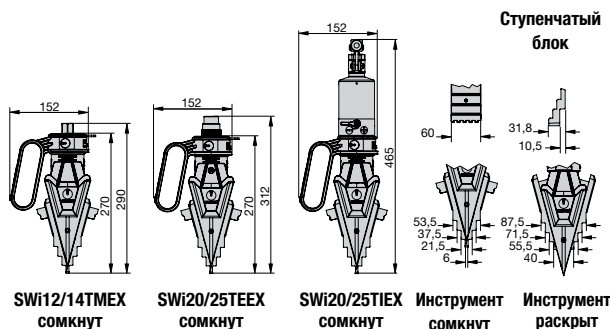
▼ SWi20/25TEEX



Сертифицированы для работы во взрывоопасных средах (ATEX)



- Сертифицирован для работы во взрывоопасных средах
- Практичный, мобильный и легкий
- Поворотная ручка облегчает разгонку фланцев при горизонтальной или вертикальной установке
- Съёмная ручка для улучшенного доступа
- Отсутствуют точки защемления пальцев
- Увеличенная глубина ступеньки на верхних ступеньках
- Страховочный фал – длина 1,0 м
- Кованые ключевые компоненты для обеспечения прочности и надежности
- Быстрая разборка и сборка
- Узкие зубцы захватов – снижение износа инструмента.



SWi



КЛИНЯ ДЛЯ РАЗГОНКИ ФЛАНЦЕВ, СЕРТИФИЦИРОВАННЫЕ ДЛЯ РАБОТЫ ВО ВЗРЫВООПАСНЫХ СРЕДАХ (ATEX)

Усилие разгонки:

140,0 - 240 кН

Расстояние разгонки:

6,0 - 103,5 мм

Максимальное рабочее давление:

700 бар *

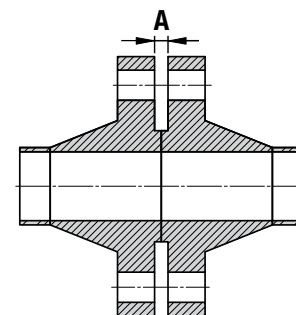
* Относится только к гидравлическим инструментам



Внимание!

При разгонке фланцевых соединений должны использоваться минимум два разгонщика фланцев. Это позволит оператору поддерживать одинаковое расстояние разгонки фланцев по всей окружности фланцев.

Размеры фланца



Номер модели комплекта инструмента	Тип	Макс. усилие разгонки на инструмент (кН)	Расстояние разгонки, максимум * (мм)	Размеры фланца Минимальный зазор А (мм)	Ширина захватов (мм)	Вес инструмента (кг)	Вес комплекта (кг)	Габариты кейса (мм)	Номер модели
SWi1214TMSTDEX	Механический	140,0	103,5	6,0	60,0	6,2	17,0	580 x 400 x 180	SWi12/14TMEX
SWi2025TEMINEX	Внеш. гидропривод	240,0	103,5	6,0	60,0	6,4	15,0	580 x 400 x 180	SWi20/25TEEX
SWi2025TESTDEX	Внеш. гидропривод	240,0	103,5	6,0	60,0	6,4	27,5	680 x 560 x 180	SWi20/25TEEX
SWi2025TEMAXEX	Внеш. гидропривод	240,0	103,5	6,0	60,0	6,4	38,8	930 x 600 x 180	SWi20/25TEEX
SWi2025TISTDEX	Инт. гидропривод	240,0	103,5	6,0	60,0	8,5	17,5	580 x 400 x 180	SWi20/25TIEX

* При использовании ступенчатых блоков.

Разгонщики фланцев Equalizer

SWi12/14TMEХ –

Механический клин для разгонки фланцев, сертифицированный для работы во взрывоопасных средах



II 2G Ex h IIB T5 Gb
II 2D Ex h IIIC T85°C Db

SWi1214TMSTDEX - Комплект SWi12/14TMEХ СТАНДАРТ



- 1 разгонщик фланцев SWi12/14TMEХ
- 1 динамометрический ключ с торцевой головкой на 22 мм, сертифицированный для работы во взрывоопасных средах
- 1 комплект защитных блоков
- 1 пара ступенчатых блоков
- 1 страховочный фал
- 1 шестигранный ключ
- 1 алюминиевый кейс с защитными вставками из поролона

SWi20/25TEEX –

Гидравлический клин для разгонки фланцев, сертифицированный для работы во взрывоопасных средах



II 2G Ex h IIB T5 Gb
II 2D Ex h IIIC T100°C Db

SWi2025TEMINEX - Комплект SWi20/25TEEX МИНИ



- 1 разгонщик фланцев SWi20/25TEEX
- 1 комплект защитных блоков
- 1 пара ступенчатых блоков
- 1 страховочный фал
- 1 шестигранный ключ
- 1 алюминиевый кейс с защитными вставками из поролона

SWi20/25TIEX -

Интегрированный гидравлический клин для разгонки фланцев, сертифицированный для работы во взрывоопасных средах



II 2G Ex h IIB T5 Gb
II 2D Ex h IIIC T100°C Db

SWi2025TISTDEX - Комплект SWi20/25TIEX СТАНДАРТ



- 1 разгонщик фланцев SWi20/25TIEX
- 1 комплект защитных блоков
- 1 пара ступенчатых блоков
- 1 страховочный фал
- 1 шестигранный ключ
- 1 ремень для переноски
- 1 алюминиевый кейс с защитными вставками из поролона

SWi2025TESTDEX - Комплект SWi20/25TEEX СТАНДАРТ



- 1 разгонщик фланцев SWi20/25TEEX
- 1 гидравлический шланг 700 бар, 2 м, с коленом 90°, сертифицированный для работы во взрывоопасных средах
- 1 закрытый ручной насос HP350S на 700 бар, с одним патрубком и манометром, сертифицированный для работы во взрывоопасных средах
- 1 комплект защитных блоков
- 1 пара ступенчатых блоков
- 1 страховочный фал
- 1 шестигранный ключ
- 1 алюминиевый кейс с защитными вставками из поролона

SWi2025TEMAXEX - Комплект SWi20/25TEEX МАКСИ



- 2 разгонщика фланцев SWi20/25TEEX
- 2 гидравлических шланга 700 бар, 2 м, с коленом 90°, сертифицированных для работы во взрывоопасных средах
- 1 закрытый ручной насос HP550D на 700 бар, с двумя патрубками и манометром, сертифицированный для работы во взрывоопасных средах
- 2 комплекта защитных блоков
- 2 пары ступенчатых блоков
- 2 страховочных фала
- 2 шестигранных ключа
- 1 алюминиевый кейс с защитными вставками из поролона



Эти инструменты предназначены для использования в потенциально взрывоопасной атмосфере, что включает:

- Группа II (не шахтное оборудование)
- Оборудование, категория 2, если взрывоопасная атмосфера может возникнуть в нормальном режиме работы
- Может применяться в зонах 1 и 2 взрывоопасной атмосферы по газу и в зонах 21 и 22 взрывоопасной атмосферы по пыли
- Газ G или Пыль D с типом защиты Ex h для неэлектрического оборудования
- Пригоден для использования с газами и испарениями Группы IIB (этиленовая группа) и пылью Группы IIIC (электропроводящая пыль)

- Для гидравлических инструментов T5 означает, что минимальная температура воспламенения газа или паров >100°C; T100°C означает, что минимальная температура воспламенения облака пыли ≥150°C и минимальная температура воспламенения слоя пыли толщиной 5 мм ≥ 175°C
- Для механических инструментов T6 означает, что минимальная температура воспламенения газа или паров >85°C; T85°C означает, что минимальная температура воспламенения облака пыли ≥127,5°C и минимальная температура воспламенения слоя пыли толщиной 5 мм ≥ 160°C.

Указанные инструменты были разработаны и изготовлены в соответствии с нижеуказанными транспонированными гармонизированными европейскими стандартами:

- EN ISO 80079-36:2016 Взрывоопасные атмосферы – Часть 36: Неэлектрическое оборудование для взрывоопасных атмосфер – Основной метод и требования;
- EN ISO 80079-37:2016 Взрывоопасные атмосферы – Часть 37: Неэлектрическое оборудование для взрывоопасных атмосфер – Неэлектрический тип защиты: конструкционная безопасность «С», контроль источников воспламенения «В», погружение в жидкость «К»:

Разгонщики фланцев Equalizer



▼ MG7TM

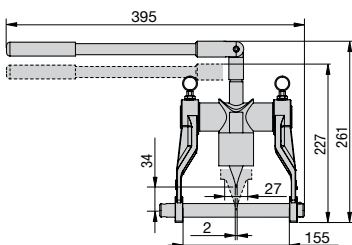


- Реверсивная конструкция ножек расширяет область возможного применения
- Уникальный клин с двумя значениями угла развивает большее усилие разгонки без уменьшения расстояния разгонки
- Надежный в эксплуатации легкий инструмент
- Усилие разгонки 68,0 кН

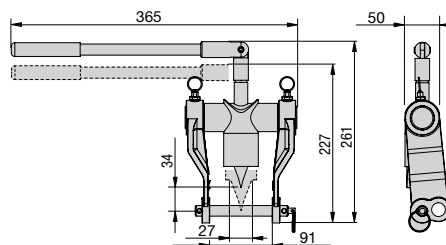
ПРЕИМУЩЕСТВА ИСПОЛЬЗОВАНИЯ

- Фиксируется на фланцевом соединении
- Безопасность, быстрота и легкость эксплуатации
- Экономия времени и сокращение затрат

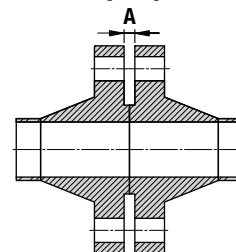
Отвод и рабочий ход инструмента с помощью упорного стержня большого диаметра (Ø 20 мм)



Отвод и рабочий ход инструмента с помощью упорного стержня малого диаметра (Ø 16 мм)



Размеры фланца



MG

РАЗГОНЩИК
ФЛАНЦЕВ

Усилие разгонки:

68,0 кН

Расстояние разгонки:

2,0 - 27,0 мм



Область применения

Подробное описание области применения см. в инструкции для оператора MG7TM.



Внимание!

При разгонке фланцевых соединений должны использоваться минимум два разгонщика фланцев. Это позволит оператору поддерживать одинаковое расстояние разгонки фланцев по всей окружности фланцев.

MG7TMSTD комплект СТАНДАРТ



- 1 инструмент MG7TM
- 2 упорных стержня
- 1 литой пластмассовый кейс

Номер модели комплекта инструмента	Тип	Макс.е усилие разгонки на инструмент (кН)	Расстояние разгонки, максимум (мм)	Размеры фланца Мини. зазор А (мм)	Ширина клина (мм)	Вес инструмента (кг)	Вес комплекта (кг)	Габариты кейса (мм)	Номер модели
MG7TMSTD	Механический	68,0	27,0	2,0	45,0	5,0	5,5	360 x 300 x 90	MG7TM

Разгонщики фланцев Equalizer

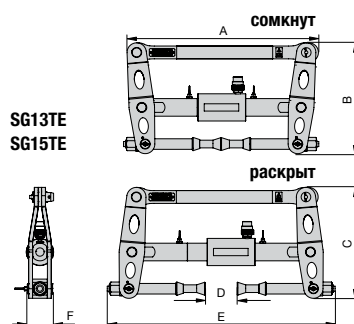
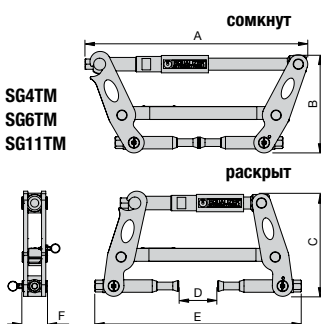
▼ SG11TM



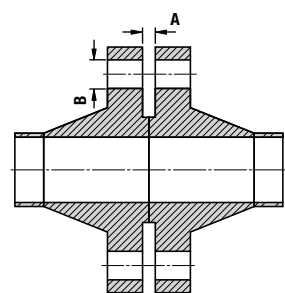
- Для использования на фланцах всех типов с размерами болтовых отверстий от 17,5 мм до 62,0 мм
- Уникальная технология расширяющейся цапги
- Возможность работы при небольшом зазоре или его отсутствии
- Надежный механизм фиксации в болтовом отверстии

ПРЕИМУЩЕСТВА ИСПОЛЬЗОВАНИЯ

- Простота эксплуатации, экономящая время
- Измеримое, управляемое усилие разгонки фланцев
- Практически универсальные разгонщики фланцев серии Secure-Grip можно использовать с фланцами ANSI, DIN, SPO, ASME, API и BS



Размеры фланца



Номер модели комплекта инструмента	Тип*	Макс. усилие разгонки на инструмент (кН)	Расстояние разгонки, максимум (мм)	Размеры фланца (мм)		Размеры инструмента (мм)						Вес инструмента (кг)	Вес комплекта (кг)	Габариты кейса (мм)	Номер модели
				Мини. зазор A	Диаметр болтового отверстия B	A	B	C	D	E	F				
SG4TMSTD	M	37,0	75	0	17,5 - 23	398	190	182	75	385	48	4,5	12,8	520x375x165	SG4TM
SG6TMSTD	M	60,0	80	0	24 - 30	468	245	252	80	444	52	7,5	16,0	640x540x165	SG6TM
SG11TMSTD	H	110,0	90	0	30 - 39	516	250	263	90	462	60	10,5	20,0	640x540x165	SG11TM
SG13TESTD	H	130,0	115	0	38 - 49	516	303	314	115	630	72	21,5	40,5	890x570x165	SG13TE
SG15TESTD	H	150,0	100	0	47,5 - 62	600	346	380	100	720	80	26,0	45,0	890x570x165	SG15TE

* M = Механический
H = Гидравлический

SG

РАЗГОНЩИКИ
ФЛАНЦЕВ

Усилие разгонки:

37,0 - 150,0 кН

Расстояние разгонки:

0 - 115 мм

Максимальное рабочее давление:

700 бар *

* Относится только к гидравлическим инструментам



Область применения

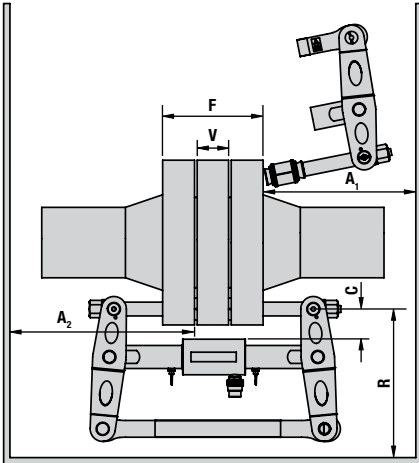
Для получения подробного описания области применения механического или гидравлического разгонщика серии Secure-Grip просим отправить запрос на получение инструкции оператора.



Внимание!

При разгонке фланцевых соединений должны использоваться минимум два разгонщика фланцев. Это позволит оператору поддерживать одинаковое расстояние разгонки фланцев по всей окружности фланцев.

Разгонщики фланцев Equalizer



SG

РАЗГОНЩИКИ ФЛАНЦЕВ

Номер модели	Толщина фланцевого соединения F			Толщина клапана / вставки V			Зазор фланца C		Радиальное пространство R		Осевое пространство (для установки) A ₁		Осевое пространство (установлен) A ₂		Номер модели
	Мин. (мм)	Макс. (мм)	Измерено: От / до	Мин. (мм)	Макс. (мм)	Измерено: От / до	Макс. (мм)	Измерено: От / до	Мин. (мм)	Измерено: От / до	Мин. (мм)	Измерено: От / до	Мин. (мм)	Измерено: От / до	
SG4TMSTD	60	185	Наружный торец фланца / Наружный торец фланца	0*	45*	Внутренний торец фланца / Внутренний торец фланца	50	Окружность болтовых отверстий / Наибольший НД клапана / вставки	170	Окружность болтовых отверстий / Ближайшее препятствие	170	Наружный торец фланца / Ближайшее препятствие	200	Внутренний торец фланца / Ближайшее препятствие	SG4TM
SG6TMSTD	60	210		0*	50*		55		230		200		234		SG6TM
SG11TMSTD	96	240		0*	60*		60		240		223		258		SG11TM
SG13TESTD	120	310		0*	95*		70		280		310		260		SG13TE
SG15TESTD	140	400		0*	80*		80		370		380		315		SG15TE

* Выпускаются короткие комплекты держателей цапги (SCH), благодаря использованию которых можно расширить область применения.

SG4TM КОМПЛЕКТ МЕХАНИЧЕСКОГО ИНСТРУМЕНТА



- 1 инструмент SG4TM
- 1 штангенциркуль на 150 мм
- 1 динамометрический ключ с хвостовиком 3/8" и головка на 16 мм
- 1 защитный блок
- 2 цапги M16 (5/8")
- 2 цапги M20 (3/4")
- 1 алюминиевый кейс с защитными вставками из поролона

SG6TM КОМПЛЕКТ МЕХАНИЧЕСКОГО ИНСТРУМЕНТА



- 1 инструмент SG6TM
- 1 штангенциркуль на 150 мм
- 1 динамометрический ключ с хвостовиком 3/8" и головка на 21 мм
- 1 защитный блок
- 2 цапги M24 (7/8")
- 2 цапги M27 (1")
- 1 алюминиевый кейс с защитными вставками из поролона

SG11TM КОМПЛЕКТ МЕХАНИЧЕСКОГО ИНСТРУМЕНТА



- 1 инструмент SG11TM
- 1 штангенциркуль на 150 мм
- 1 динамометрический ключ с хвостовиком 1/2" и головка на 24 мм
- 1 защитный блок
- 2 цапги M30 (1-1/8")
- 2 цапги M33 (1-1/4")
- 2 цапги M36 (1-3/8")
- 1 алюминиевый кейс с защитными вставками из поролона

SG13TE КОМПЛЕКТ ГИДРАВЛИЧЕСКОГО ИНСТРУМЕНТА



- 1 инструмент SG13TE
- 1 закрытый ручной насос HP550S на 700 бар, с одним патрубком и манометром
- 1 гидравлический шланг на 700 бар, 2 м
- 1 штангенциркуль на 150 мм
- 1 вороток с квадратным хвостовиком 1/2" и гибкой рукояткой
- 1 головка на 30 мм
- 1 защитный блок
- 2 цапги M39 (1-1/2")
- 2 цапги M42 (1-5/8")
- 2 цапги M45 (1-3/4")
- 1 алюминиевый кейс с защитными вставками из поролона

SG15TE КОМПЛЕКТ ГИДРАВЛИЧЕСКОГО ИНСТРУМЕНТА



- 1 инструмент SG15TE
- 1 закрытый ручной насос HP550S на 700 бар, с одним патрубком и манометром
- 1 гидравлический шланг на 700 бар, 2 м
- 1 штангенциркуль на 300 мм
- 1 вороток с квадратным хвостовиком 1/2" и гибкой рукояткой
- 1 головка на 36 мм
- 1 защитный блок
- 2 цапги M48 (1-7/8")
- 2 цапги M52 (2")
- 2 цапги M56 (2-1/4")
- 1 алюминиевый кейс с защитными вставками из поролона

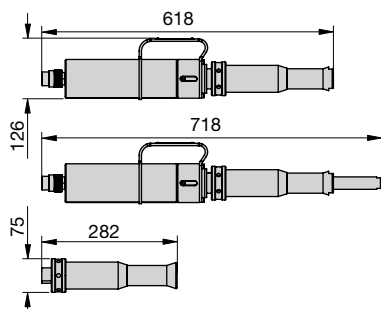
Разгонщики фланцев Equalizer

▼ SG18TE и SG25TE

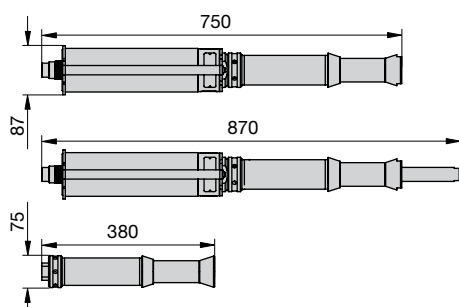


- Применяется с фланцами большого диаметра
- Привод от внешнего ручного насоса
- Пригоден для болтовых отверстий от 59,5 мм до 108 мм

SG18TE



SG25TE



SG

РАЗГОНЩИКИ
ФЛАНЦЕВ

Усилие разгонки:

180,0 - 250,0 кН

Расстояние разгонки:

0 - 120 мм

Максимальное рабочее давление:

700 бар



Область применения

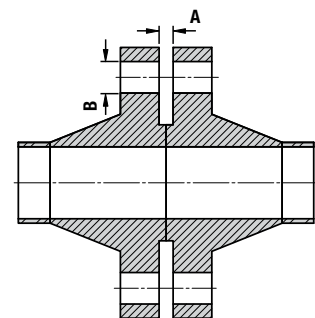
Для получения подробного описания областей применения гидравлического штокового разгонщика серии Secure-Grip просим отправить запрос на получение инструкции оператора.



Внимание!

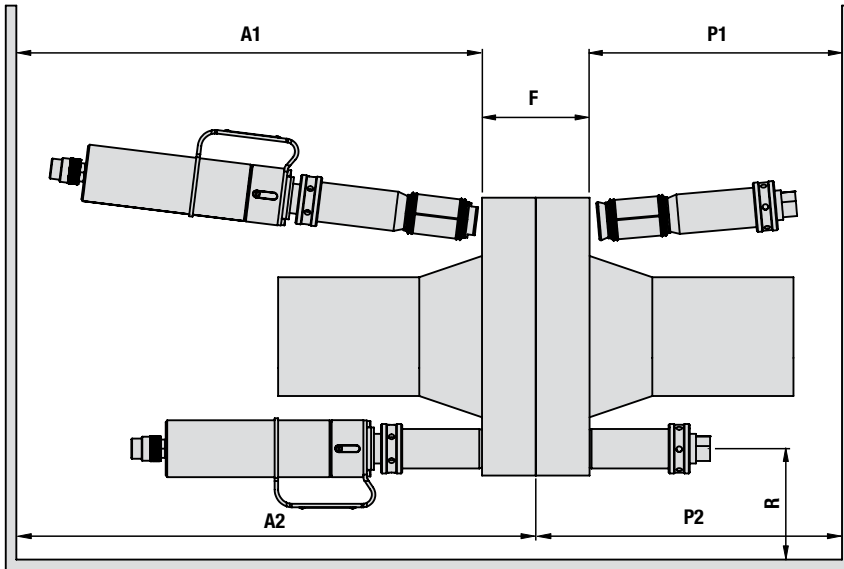
При разгонке фланцевых соединений должны использоваться минимум два разгонщика фланцев. Это позволит оператору поддерживать одинаковое расстояние разгонки фланцев по всей окружности фланцев.

Размеры фланца



Номер модели комплекта инструмента	Тип	Макс. усилие разгонки на инструмент (кН)	Расстояние разгонки, максимум (мм)	Размеры фланца (мм)		Вес инструмента (кг)	Вес комплекта (кг)	Габариты кейса (мм)	Номер модели
				Минимальный зазор А	Диаметр болтового отверстия В				
SG18TESTD	Гидравлический	180,0	100	0	59,5 - 75	14	45	890 x 570 x 165	SG18TE
SG25TESTD	Гидравлический	250,0	120	0	75 - 108	24	50	890 x 570 x 165	SG25TE

Разгонщики фланцев Equalizer



SG

РАЗГОНЩИКИ
ФЛАНЦЕВ

Номер модели комплекта инструмента	Толщина фланцевого соединения F			Радиальное пространство R		Осевое пространство (для установки) A1		Осевое пространство (установлен) A2		Пространство осевой вставки (для установки) P1		Пространство осевой вставки (установлен) P2		Номер модели
	Мин. (мм)	Макс. (мм)	Измерено: От / до	Мин. (мм)	Измерено: От / до	Мин. (мм)	Измерено: От / до	Мин. (мм)	Измерено: От / до	Мин. (мм)	Измерено: От / до	Мин. (мм)	Измерено: От / до	
SG18TESTD	190	450	Наружный торец фланца / Наружный торец фланца	55	Окружность болтовых отверстий / Ближайшее препятствие	620	Наружный торец фланца / Ближайшее препятствие	900	Внутренний торец фланца / Ближайшее препятствие	283	Наружный торец фланца / Ближайшее препятствие	283	Внутренний торец фланца / Ближайшее препятствие	SG18TE
SG25TESTD	210	570	Наружный торец фланца / Наружный торец фланца	55	Окружность болтовых отверстий / Ближайшее препятствие	750	Наружный торец фланца / Ближайшее препятствие	1100	Внутренний торец фланца / Ближайшее препятствие	380	Наружный торец фланца / Ближайшее препятствие	380	Внутренний торец фланца / Ближайшее препятствие	SG25TE

SG18TE КОМПЛЕКТ ГИДРАВЛИЧЕСКОГО ИНСТРУМЕНТА



- 1 инструмент SG18TE
- 1 разгонная вставка
- 1 закрытый ручной насос HP550S на 700 бар, с одним патрубком и манометром
- 1 гидравлический шланг на 700 бар, 2 м
- 1 штангенциркуль на 300 мм
- 1 разделительная пластина на 12,5 мм
- 1 шестигранный ключ на 5 мм
- 1 вставка на 50 мм
- 1 защитный блок
- 2 цанги M60 (2-3/8")
- 2 цанги M64 (2-1/2")
- 2 цанги M70 (2-3/4")
- 1 алюминиевый кейс с защитными вставками из поролона

SG25TE КОМПЛЕКТ ГИДРАВЛИЧЕСКОГО ИНСТРУМЕНТА



- 1 инструмент SG25TE
- 1 разгонная вставка
- 1 закрытый ручной насос HP550S на 700 бар, с одним патрубком и манометром
- 1 гидравлический шланг на 700 бар, 2 м
- 1 штангенциркуль на 300 мм
- 1 разделительная пластина на 12,5 мм
- 1 защитный блок
- 1 алюминиевый кейс с защитными вставками из поролона

ЦАНГИ SG25TE (ПРИБОРАЮТСЯ ОТДЕЛЬНО)

Номер модели	Наименование
673601-01	2 цанги M76 (3")
674801-01	2 цанги M90 (3-1/2")
673901-01	2 цанги M80 (3-1/4")
675101-01	2 цанги M95 (3-3/4")
674501-01	2 цанги M84 (3-3/8")
675601-01	2 цанги M100 (4")

Разгонщики фланцев Equalizer

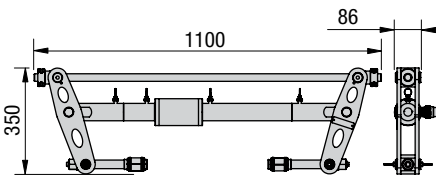
▼ VC10TE



- Для снятия межфланцевых/дроссельных клапанов, проставок/вставок или прокладок с фланцевых соединений большого диаметра
- Рабочее расстояние инструмента выше, чем у стандартного разгонщика фланцев Secure-Grip
- Возможность регулировки позволяет использовать инструмент в ряде различных ситуаций

ПАТЕНТОВАННАЯ СИСТЕМА SECURE-GRIP:

- Уникальная технология расширяющейся цанги
- Надежный механизм фиксации в болтовом отверстии
- Благодаря уникальной технологии разгонщик фланцев Secure-Grip – это, вероятно, самый безопасный в мире инструмент на сегодняшний день
- Практически универсальные разгонщики фланцев серии Secure-Grip можно использовать с фланцами ANSI, DIN, Norsok L005, ASME, API и BS
- Простота эксплуатации, экономящая время



VC

ИНСТРУМЕНТ ДЛЯ
ЗАМЕНЫ КЛАПАНОВ

Усилие разгонки:

100 кН

Расстояние разгонки:

0 - 580 мм

Максимальное рабочее давление:

700 бар



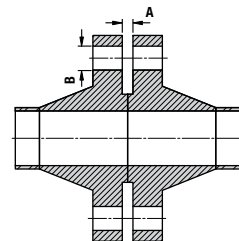
Внимание!

При разгонке фланцевых соединений должны использоваться минимум два разгонщика фланцев. Это позволит оператору поддерживать одинаковое расстояние разгонки фланцев по всей окружности фланцев.



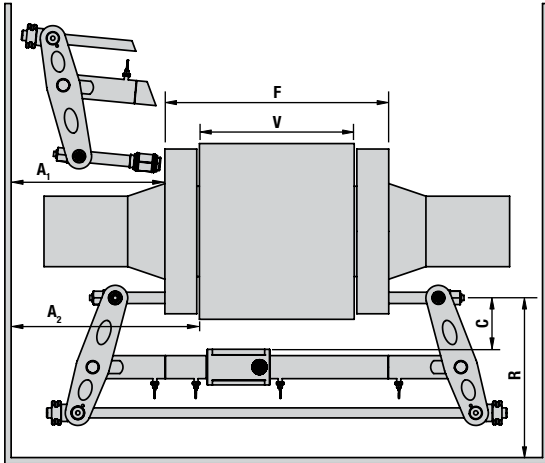
Подузел привода и удлинителя можно собирать в 4 различных компоновках для решения ряда разнообразных производственных задач. Подробное описание области применения см. в инструкции для оператора VC10.

Размеры фланца



Номер модели комплекта инструмента	Тип *	Макс. усилие разгонки на инструмент (кН)	Расстояние разгонки, максимум (мм)	Размеры фланца (мм)		Вес комплекта инструментов (кг) (2 в комплекте макс.)	Вес комплекта насоса (кг)	Вес брутто комплекта (кг)	Размеры кейса для инструмента (мм)	Размеры кейса для насоса (мм)	Номер модели
				Мини. зазор А	Диаметр болтового отверстия В						
VC10/13TESTD	Н	100	580	0	38 - 49	50	27	77	550x1200x170	550x1200x170	VC10/13TE
VC10/13TEMAX	Н	100	580	0	38 - 49	50	30	130	550x1200x170	550x1200x170	VC10/13TE
VC10/15TESTD	Н	100	560	0	47,5 - 62	53	27	80	550x1200x170	550x1200x170	VC10/15TE
VC10/15TEMAX	Н	100	560	0	47,5 - 62	53	30	136	550x1200x170	550x1200x170	VC10/15TE
VC10/18TESTD	Н	100	514	0	59,5 - 75	58	27	85	550x1200x170	550x1200x170	VC10/18TE
VC10/18TEMAX	Н	100	514	0	59,5 - 75	58	30	146	550x1200x170	550x1200x170	VC10/18TE
VC10/25TESTD	Н	100	490	0	75 - 108	58	27	85	550x1200x170	550x1200x170	VC10/25TE
VC10/25TEMAX	Н	100	490	0	75 - 108	58	30	146	550x1200x170	550x1200x170	VC10/25TE

* Н = Гидравлический



VC

**ИНСТРУМЕНТ ДЛЯ
ЗАМЕНЫ КЛАПАНОВ**

Номер модели комплекта инструмента	Толщина фланцевого соединения F			Толщина клапана / вставки V			Зазор фланца C	Радиальное пространство R	Осевое пространство (для установки) A ₁	Осевое пространство (установлен) A ₂	Номер модели
	Мин. (мм)	Макс. (мм)	Измерено: От / до	Мин. (мм)	Макс. (мм)	Измерено: От / до	Измерено: От / до	Измерено: От / до	Измерено: От / до	Измерено: От / до	
VC10/13TESTD	110	690	Наружный торец фланца / Наружный торец фланца	0*	580*	Внутренний торец фланца / Внутренний торец фланца	Окружность болтовых отверстий / Наибольший НД клапана / вставки - макс. 130 мм	Окружность болтовых отверстий / Ближайшее препятствие - мин. 360 мм	Наружная поверхность фланца / Ближайшее препятствие - мин. 300 мм	Внутренняя поверхность фланца / Ближайшее препятствие - мин. 370 мм	VC10/13TE
VC10/13TEMAX	110	690		0*	580*						VC10/13TE
VC10/15TESTD	130	690		0*	560*						VC10/15TE
VC10/15TEMAX	130	690		0*	560*						VC10/15TE
VC10/18TESTD	176	690		0*	514*						VC10/18TE
VC10/18TEMAX	176	690		0*	514*						VC10/18TE
VC10/25TESTD	200	690		0*	490*						VC10/25TE
VC10/25TEMAX	200	690		0*	490*						VC10/25TE

* Выпускаются короткие комплекты держателей цапги (SCH), благодаря использованию которых можно расширить область применения.

КОМПЛЕКТЫ ИНСТРУМЕНТОВ (1 В КОМПЛЕКТЕ СТАНДАРТ, 2 В КОМПЛЕКТЕ МАКСИ)



VC10/13TE

1 инструмент VC10/13TE
2 цапги M39 (1-1/2")
2 цапги M42 (1-5/8")
2 цапги M45 (1-3/4")
1 алюминиевый кейс с защитными вставками из поролона

VC10/18TE

1 инструмент VC10/18TE
2 цапги M60 (2-3/8")
2 цапги M64 (2-1/2")
2 цапги M70 (2-3/4")
1 алюминиевый кейс с защитными вставками из поролона

VC10/15TE

1 инструмент VC10/15TE
2 цапги M48 (1-7/8")
2 цапги M52 (2")
2 цапги M56 (2-1/4")
1 алюминиевый кейс с защитными вставками из поролона

VC10/25TE

1 инструмент VC10/25TE
1 алюминиевый кейс с защитными вставками из поролона

КОМПЛЕКТЫ НАСОСОВ



Для комплектов инструмента СТАНДАРТ

1 гидравлический ручной насос HP550S на 700 бар, с одним патрубком
1 гидравлический манометр с коллектором
1 гидравлический шланг на 700 бар, 2,0 м
1 защитный блок Secure-Grip
1 вороток с квадратным хвостовиком и гибкой рукояткой
1 штангенциркуль
1 алюминиевый кейс с защитными вставками из поролона

Для комплектов инструмента МАКСИ

1 гидравлический ручной насос HP1000D на 700 бар, с двумя патрубками
2 гидравлических манометра с коллектором
2 гидравлических шланга на 700 бар, 2,0 м
2 защитных блока Secure-Grip
1 вороток с квадратным хвостовиком и гибкой рукояткой
1 штангенциркуль
1 алюминиевый кейс с защитными вставками из поролона



Размеры цапг

Важно использовать цапгу правильного размера. При использовании цапги заниженного размера держатель цапги может вырваться из ее отверстия. При использовании цапги завышенного размера возможно ее заклинивание в болтовом отверстии.



Область применения

Для получения подробного описания областей применения гидравлического разгонщика серии Secure-Grip для замены клапанов просим отправить запрос на получение инструкции оператора.

ЦАПГИ VC10/25TE (ПРИОБРЕТАЮТСЯ ОТДЕЛЬНО)

Номер модели	Наименование
673601-01	2 цапги M76 (3")
673901-01	2 цапги M80 (3-1/4")
674501-01	2 цапги M84 (3-3/8")
674801-01	2 цапги M90 (3-1/2")
675101-01	2 цапги M95 (3-3/4")
675601-01	2 цапги M100 (4")

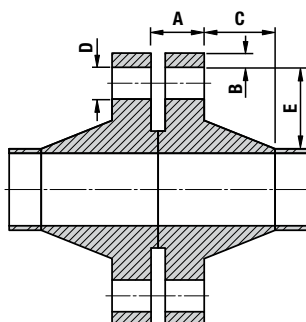
Выравниватели фланцев Equalizer

▼ FA9TE



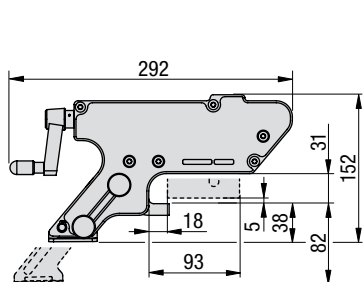
Выравниватели фланцев FA могут использоваться для первичного или повторного выравнивания фланцев на фланцевых соединениях малого, среднего или большого диаметра при монтаже трубопроводов, их вводе в эксплуатацию или профилактическом техническом обслуживании.

- Компактная, легкая конструкция
- Безопасность, простота и рентабельность
- Для использования при вводе в эксплуатацию, при монтаже и профилактическом техническом обслуживании

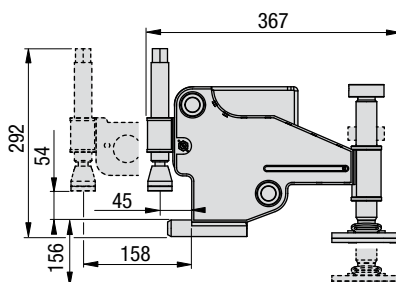


Размеры фланца

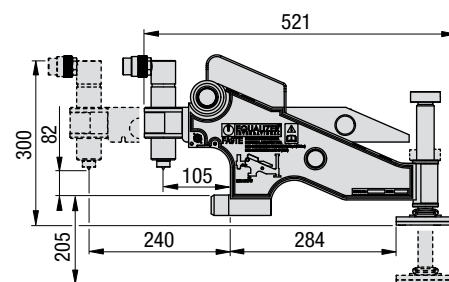
Номер модели комплекта инструмента	Тип	Макс. усилие на крюке на инструмент (кН)	Макс. рабочее расстояние (мм)	Размеры фланца (мм)					Вес инструмента (кг)	Вес комплекта (кг)	Габариты ящика/кейса (мм)	Номер модели
				A	B	C	D мин	E				
FA1TMSTD	Механический	10	26	16-80	0-24	0-92	16	37-81	2,1	2,3	180 x 330 x 220	FA1TM
FA4TMSTD	Механический	40	61	36-139	0-55	0-202	25	0-155	8,6	12,2	600 x 370 x 200	FA4TM
FA9TESTD	Гидравлический	90	80	106-229	0-46	0-283	35,5	53-204	14,5	26,5	920 x 520 x 210	FA9TE



FA1TM



FA4TM



FA9TE

FA

ВЫРАВНИВАТЕЛИ
ФЛАНЦЕВ

Усилие на крюке:

10 - 90 кН

Расстояние выравнивания:

26 - 80 мм

FA1TMSTD Комплект механического инструмента



- 1 инструмент FA1TM
- 1 строп с трещоткой «мини»

FA4TMSTD Комплект механического линейного и углового выравнивателя



- 1 инструмент FA4TM
- 1 динамометрический ключ на 68 Н*м
- 1 головка на 22 мм
- 1 строп с трещоткой
- 1 литой пластмассовый кейс

FA9TE Комплект механического линейного и углового выравнивателя



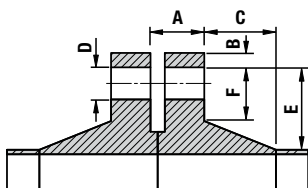
- 1 инструмент FA9TE
- 1 гидравлический шланг на 700 бар, 2 м
- 1 закрытый ручной насос НР350S на 700 бар, с одним патрубком и манометром
- 1 строп с трещоткой
- 1 литой пластмассовый кейс

▼ TFA15TI



Выравниватели фланцев опоры ветрогенератора TFA разработаны для легкого выравнивания фланцев большого диаметра на внутренней части опор ветрогенераторов во время их сборки или установки.

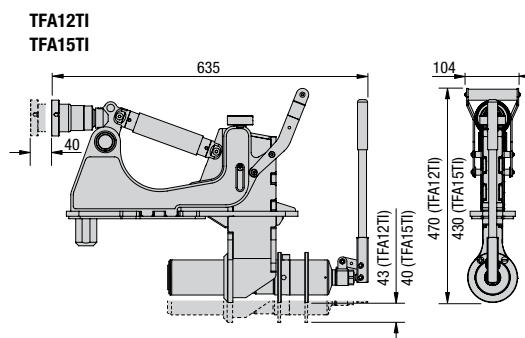
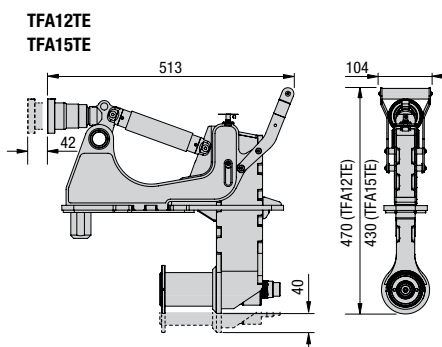
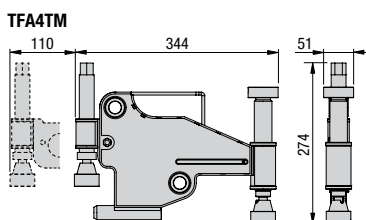
- Служит для выравнивания / ликвидации овальности внутренних фланцев труб большого диаметра
- Служит для устранения несоосности болтовых отверстий в секциях башни ветрогенератора
- Может использоваться на береговых и морских работах



Размеры фланца

Номер модели комплекта инструмента	Тип*	Макс. усилие на крюке на инструмент (кН)	Макс. рабочее расстояние (мм)	Макс. рабочее давление (бар)	Размеры фланца (мм)						Вес инструмента (кг)	Вес комплекта (кг)	Габариты ящика/кейса (мм)	Номер модели
					A	B	C	D мин	E	F мин				
TFA4TMSTD	M	40	42	-	36-135	0-55	0-231	25	0-105	24	8,1	18,0	600x370x200	TFA4TM
TFA12TEMIN	H	240	65	510	129-178	110-241	0-167	45	87-125	62	19,3	28,4	640x540x165	TFA12TE
TFA15TEMIN	H	270	65	700	89-138	110-241	0-167	45	87-125	62	18,9	28,0	640x540x165	TFA15TE
TFA12TIMIN	H	240	65	-	129-178	113-241	0-167	45	87-125	62	21,9	31,0	585x900x160	TFA12TI
TFA15TIMIN	H	270	65	-	89-138	113-241	0-167	45	87-125	62	21,5	30,6	585x900x160	TFA15TI

* M = Механический
H = Гидравлический



TFA

ВЫРАВНИВАТЕЛИ ФЛАНЦЕВ БАШНИ ВЕТРОГЕНЕРАТОРА

Усилие на крюке:

40 - 270 кН

Расстояние выравнивания:

42 - 65 мм

TFA4TM Комплект механического инструмента



- 1 инструмент TFA4TM
- 1 динамометрический ключ
- 1 литой пластмассовый кейс

TFA12TE / TFA15TE Комплект гидравлического инструмента для работы с внешним насосом



- 1 инструмент TFA12TE или TFA15TE
- 1 страховочный фал
- 1 алюминиевый кейс с защитными вставками из поролона

TFA12TI / TFA15TI Комплект гидравлического инструмента с внутренним насосом



- 1 инструмент TFA12TI или TFA15TI
- 1 алюминиевый кейс с защитными вставками из поролона

Сгонщик фланцев Equalizer

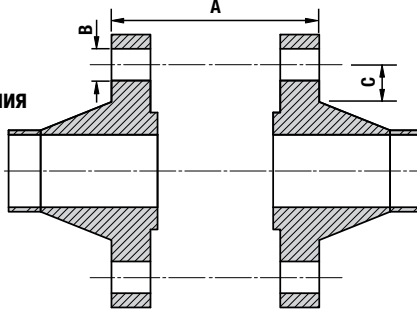
▼ FC10TE



- Возможно использование со всеми фланцами с диаметром болтового отверстия 1 дюйм или более, включая фланцы ANSI, DIN, Norsok L005, ASME и BS
- Система сдвижных цапг с фиксацией
- Малогабаритный инструмент
- Может использоваться на всех вертикальных и горизонтальных фланцах, включая ANSI, API, BS, DIN и Norsok L005
- Надежный в эксплуатации, но легкий
- Пригоден для подводных работ в море
- Возвратно-поступательный гидравлический механизм

ПРЕИМУЩЕСТВА ИСПОЛЬЗОВАНИЯ

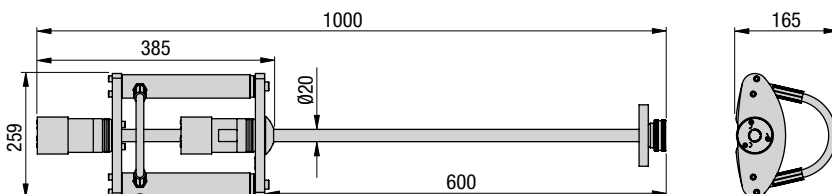
- Снижение утомляемости оператора
- Снижение количества точек защемления
- Быстрота и удобство использования



Размеры фланца

Номер модели комплекта инструмента	Тип	Макс. усилие стягивания на инструмент (кН)	Расстояние стягивания (мм)	Размеры фланца (мм)			Вес инструмента (кг)	Вес комплекта (кг)	Габариты ящика/кейса (мм)	Номер модели
				A	B мин	C мин				
FC10TESTD	Гидравлический	100	570	16-570	25,4*	32	11	23,5	890 x 570 x 165	FC10TE
FC10TEMAX	Гидравлический	100	570	16-570	25,4*	32	11	36,5	890 x 570 x 165	FC10TE

* При диаметре отверстий больше 45 мм просим связаться с Enerpac.



FC

СГОНЩИКИ
ФЛАНЦЕВ

Усилие стягивания:

100 кН

Расстояние стягивания:

570 - 0 мм

Максимальное рабочее давление:

700 бар



Внимание!

При стягивании фланцев необходимо использовать минимум два сгонщика фланцев. Это позволит оператору поддерживать одинаковый зазор сопрягаемыми поверхностями фланцев и предотвратить повреждения фланца или прокладки.

FC10TESTD комплект СТАНДАРТ



- 1 инструмент FC10TE
- 1 гидравлический шланг на 700 бар, длина 2 м
- 1 закрытый ручной насос HP550S на 700 бар, с одним патрубком и манометром
- 1 алюминиевый кейс с защитными вставками из поролона

FC10TEMAX комплект МАКСИ

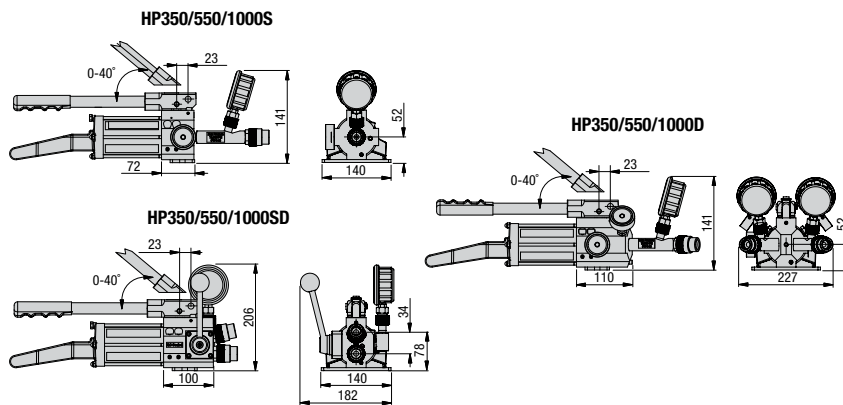


- 2 инструмент FC10TE
- 2 гидравлических шланга на 700 бар, длина 2 м
- 1 закрытый ручной насос HP550D на 700 бар, с двумя патрубками и манометром
- 1 алюминиевый кейс с защитными вставками из поролона

HP350D



- Насосы серии HP-S, HP-D и HP-SD можно использовать под любым углом, они очень устойчивы к случайной утечке рабочей жидкости (сертифицировано).
- Ручные насосы с одним патрубком и двойным патрубком также выпускаются в модификациях, сертифицированных для работы во взрывоопасных средах (ATEX), и имеют сертификаты для использования в опасных зонах II 2G Ex h IIB T5 Gb, II 2D Ex h IIIC T100°C Db



HP



ЗАКРЫТЫЕ ГИДРАВЛИЧЕСКИЕ РУЧНЫЕ НАСОСЫ

Максимальное рабочее давление:

1-я ступень: 13,8 бар
2-я ступень: 700 бар

Тип насоса:

2 скорости



Характеристики насоса

Гидравлические ручные насосы с одним патрубком, с двумя патрубками и двойного действия (а также шланги) предназначены для использования

с гидравлическим оборудованием. На каждый выходной патрубок насоса подается максимальное давление 700 бар, выходные патрубки имеют резьбу 3/8" NPT. Насосы и шланги могут использоваться с любым гидравлическим оборудованием, рассчитанным на номинальное давление 700 бар и соответствующим по объему масла. Ручные гидравлические насосы высокого давления этой серии оснащаются закрытым масляным резервуаром, что позволяет использовать насос в любой ориентации без риска утечки масла или подсоса воздуха

ШЛАНГИ НА 700 БАР

ВОЗМОЖНО ПРИОБРЕСТИ ОТДЕЛЬНО

Номер модели	Наименование
302701-01	ГИДРАВЛИЧЕСКИЙ ШЛАНГ 2М
302702-01	ГИДРАВЛИЧЕСКИЙ ШЛАНГ 4М
302705-01	ГИДРАВЛИЧЕСКИЙ ШЛАНГ 3М
302706-01	ГИДРАВЛИЧЕСКИЙ ШЛАНГ 5М
302707-01	ГИДРАВЛИЧЕСКИЙ ШЛАНГ 6М
1440008-01	ГИДРАВЛИЧЕСКИЙ ШЛАНГ ATEX 2М
1440013-01	ГИДРАВЛИЧЕСКИЙ ШЛАНГ ATEX 4М
1440014-01	ГИДРАВЛИЧЕСКИЙ ШЛАНГ ATEX 6М

Номер модели, комплект ручного насоса		Тип *	Номинальный объем масла (куб. см)	Полезный объем масла (куб. см.)	Объем масла за ход поршня (куб. см)		Макс. усилие на рукоятке (кгс)	Ход поршня (мм)	Полная длина (мм)	Размеры ящика (мм)	Масса насоса (кг)	Вес комплекта (кг)	Номер инструмента
Стандарт	ATEX (сертифицирован для работы во взрывоопасных средах)				1-я ступень	2-я ступень							
HP350SMIN	HP350SMINEX	SA, SP	350	300	3,62	0,77	33	18	554	250 x 180 x 600	4,4	4,9	HP350S
HP550SMIN	HP550SMINEX	SA, SP	550	580	3,62	0,77	25	18	643	250 x 180 x 700	5,1	5,9	HP550S
HP1000SMIN	HP1000SMINEX	SA, SP	1000	1110	3,62	0,77	21	18	867	250 x 180 x 900	6,1	7,1	HP1000S
HP350DMIN	HP350DMINEX	SA, TP	350	300	3,62	0,77	33	18	580	250 x 180 x 600	6,5	7,2	HP350D
HP550DMIN	HP550DMINEX	SA, TP	550	580	3,62	0,77	25	18	669	250 x 180 x 700	7,2	8,1	HP550D
HP1000DMIN	HP1000DMINEX	SA, TP	1000	1110	3,62	0,77	21	18	893	250 x 180 x 900	7,1	9,3	HP1000D
HP350SDMIN	—	DA	350	300	3,62	0,77	33	18	456	250 x 180 x 600	5,3	5,7	HP350SD
HP550SDMIN	—	DA	550	580	3,62	0,77	25	18	579	250 x 180 x 700	5,7	6,0	HP550SD
HP1000SDMIN	—	DA	1000	1110	3,62	0,77	31	18	769	250 x 180 x 900	5,9	6,3	HP1000SD

* SA = Одностороннего действия DA = Двустороннего действия
SP = С одним патрубком TP = С двумя патрубками

Обучение использованию продуктов



Обучение использованию продуктов

Компания Equalizer разрабатывает и выпускает продукты высшего качества, в которых используются наилучшие компоненты. Эта приверженность качеству распространяется и на обучение, и мы предлагаем комплекс обучающих компонентов, чтобы обеспечить оптимальное использование инструментов. В дополнение к учебным материалам, доступным онлайн, компания Equalizer осуществляет практическое обучение в учебном центре, обучение в аудиториях, а также в рамках системы обучения на месте выполнения работ, для чего служит мобильный демонстрационный прицеп, который приезжает, куда необходимо, и обеспечивает вводное информирование и обучение на месте выполнения работ. Благодаря этому пользователи могут на личном опыте убедиться, насколько быстро, просто и легко устанавливается и используется наш инструмент на серийных и нестандартных фланцах.

Обучение в аудиториях

Коммерческие и технические презентации обеспечивают дистрибьюторов необходимой информацией, которая содержит ответы на многие вопросы клиентов и предлагает решения их сложных производственных задач.



Обучение на месте выполнения работ

- Специальный прицеп, в котором имеется весь ассортимент инструмента Equalizer™
- Мобильный учебный стенд с фланцевыми соединениями
- Демонстрация процесса выравнивания фланцев, работы разгонщиков и сгонщиков фланцев.

Практическое обучение и демонстрация

Практические демонстрации и практическое обучение обеспечивают дистрибьюторов и клиентов ценными знаниями, информацией и опытом безопасного использования всего ассортимента продуктов Equalizer. Это в свою очередь усиливает репутацию Equalizer как эксперта в инструментах для технического обслуживания фланцев в нефтегазовой отрасли, химической промышленности, производстве энергии, включая ядерные и возобновляемые источники, водном хозяйстве, а также горнодобыче во всем мире.





ИНСТРУМЕНТЫ ДЛЯ ТЕХНИЧЕСКОГО ОБСЛУЖИВАНИЯ ФЛАНЦЕВ

Инструменты Equalizer обеспечивают безопасное, рентабельное и простое решение производственных задач по выравниванию фланцев, разгонке фланцев и сгонке фланцев. Модельный ряд инструмента Equalizer разработан для упрощения технического обслуживания фланцевых соединений. Модельный ряд инновационных продуктов включает инструмент для разгонки, выравнивания и стяжки фланцев, а также серию ручных насосов. Все инструменты поставляются как готовые к использованию комплекты.

Инструмент для затяжки



Натяжители болтов для энергетики



Натяжители болтов



Электрические насосы для затяжки



Пневматические насосы для затяжки



Ручные насосы высокого давления

Контролируемая затяжка и ослабление соединений



Пневматические и электрические динамометрические гайковерты



Гидравлические динамометрические гайковерты



Электрические насосы для динамометрических гайковертов



Пневматические насосы для динамометрических гайковертов

Сборка и разборка соединений



Гидравлические гайкорезы и гайколомы



Ступенчатые разгонщики фланцев



Выравниватели фланцев



Механический инструмент для восстановления поверхности фланцев трубопроводов



Аккумуляторные насосы для динамометрических гайковертов

ENERPAC 
TOOLS. SERVICES. SOLUTIONS.

www.enerpac.com

ENERPAC 

SIMPLEX

LARZEP
HYDRAULIC

biach

EQUALIZER
INTERNATIONAL

MIRAGE

SWEENEY

hydratight